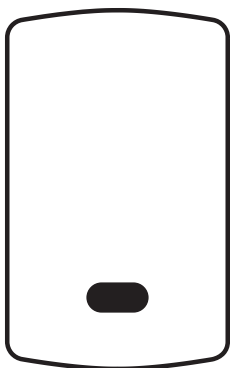


vatti 华帝



3060602144



家用供热水燃气快速热水器

JSQ30-16ZE3

JSQ34-18ZE3

产品出厂编号



安装使用说明书
Instruction manual

使用产品前请仔细阅读本《安装使用说明书》，并妥善保管！





电子保修卡、电子说明书获取方法

扫一扫
获取电子保修卡、电子说明书



华帝服务官方微信

获取步骤:

- ① 微信扫描说明书封底二维码，关注【华帝服务】官方公众号 →
- ② 点击消息中的“绑定产品” →
- ③ 授权允许获取昵称、手机等信息 →
- ④ 点击“立即绑定”，进入添加设备页面
- ⑤ 填写相关信息后，点击“确认添加”
- ⑥ 点击“电子保修卡/电子说明书”即可查看



温馨提示：电子说明书下载后查看，图片内容更清晰！



注意
电子版使用说明书会随产品改进不断更新，请留意说明书封底右下角版本号，如与本说明书不符属更新后文件，不便之处，敬请原谅！



尊敬的用户：

您好！感谢您选购华帝公司产品。

华帝股份有限公司自1992年创立至今，始终以产品创新为企业战略重心。在新时代厨电变革的浪潮下，华帝先后获得ISO 9001质量管理体系认证、ISO 14001环境管理体系认证、ISO 45001职业健康安全管理体系认证。

目前，华帝产品集群已涵盖燃气灶、吸油烟机、热水器、壁挂炉、蒸箱、烤箱、微波炉、消毒柜、洗碗机、橱柜等多品类产品，以创新为发力点，力求全面创造核心性能领先、设计时尚、操作便捷的“智能厨房生活电器”。

由于产品在不断改进，若实物与本说明书中的图示不符，请以实物为准。

华帝股份有限公司

敬告！

如您在使用过程中产品出现故障，可关注华帝公司官方微信服务号【华帝服务】，使用“预约维修”自助下单或致电服务热线400-888-6288。如用户自行联系非华帝公司授权的服务网点进行维修，用户需承担由此可能造成的不良后果。



目录

告用户环境影响书-----	1
产品主要技术参数-----	2
产品结构示意图-----	3
安全注意事项-----	5
装箱清单-----	7
安装方法-----	8
使用方法-----	10
维护与保养-----	12
常见故障及处理方法-----	13
接线示意图-----	15
RoHS含量表-----	16
售后服务-----	17



告用户环境影响书

“保护环境，造福人类，污染预防，持续改进”是华帝公司环保管理的宗旨和方向。

华帝公司按照GB/T 24001-2016 idt ISO 14001: 2015标准建立、实施和保持环境管理体系，华帝公司产品在使用中和完成使用寿命后造成的环境影响特向您敬告如下：

- 1、拆包后的纸箱、塑料袋和泡沫均为可回收废弃物，请丢进指定的分类垃圾桶中。
- 2、燃气产品在使用过程中，会排放CO、CO₂、NO_x等废气，应保持室内通风，如果通风环境不良，会造成CO、CO₂、NO_x等废气浓度急剧升高而影响健康，甚至造成缺氧中毒，人身伤亡。
- 3、任何产品均有使用寿命，请按国家规定的使用年限报废，无论是到期报废或中途换代报废，均应送当地有资质的回收点统一处理。
- 4、根据GB 17905《家用燃气燃烧器具安全管理规则》的规定：燃气热水器检修后仍发生如下故障之一时，应予以判废：
 - a. 燃烧工况严重恶化，检修后烟气中一氧化碳含量仍达不到相关标准规定；
 - b. 燃烧室、热交换器严重烧损或火焰外溢；
 - c. 漏水、漏气、绝缘击穿漏电。

华帝股份有限公司
敬告！

注意

使用年限提醒：根据GB 17905《家用燃气燃烧器具安全管理规则》的规定：“燃具从售出当日起，人工煤气热水器判废年限应为6年，液化石油气和天然气热水器判废年限应为8年。”超过报废年限的产品，华帝公司各维修服务点将不再承诺维修服务。为了您家人的安全，请您务必到期报废。



产品主要技术参数

安装方式	给排气方式	控制方式	点火方式	排气管规格 (mm)	连接管规格 (mm)			燃气管径规格 (mm)		
					进水接头	出水接头	燃气接头	液化石油气	天然气	人工煤气
室内型	强制排气式	水控后制式	脉冲电子点火	Φ60	G1/2			Φ10燃气专用管	Φ13燃气专用管	1/2"钢管 (煤气表规格: 4m ³ /h)

额定燃气压力 (Pa)			能效等级	额定热负荷 热水热效率 (%)	50%额定热负荷 热水热效率 (%)	适用水压 (MPa)	最小启动流量 (L/min)	外壳防护等级
液化石油气	天然气	人工煤气						
2800	2000	1000	2级	85	89	0.01~0.75	2.5	IPX2

产品型号	JSQ30-16ZE3	JSQ34-18ZE3
额定电压 / V~	220	
额定频率 / Hz	50	
额定热负荷 / kW	30	34
额定产热水能力 / kg/min(Δt=25K)	16	18
最小热负荷 / kW	5	
额定电功率 / W	48	48
电加热功率 / W	93 (防冻型)	
净质量 / kg	12.2	12.7
外形尺寸L×B×H / mm	645×370×178	

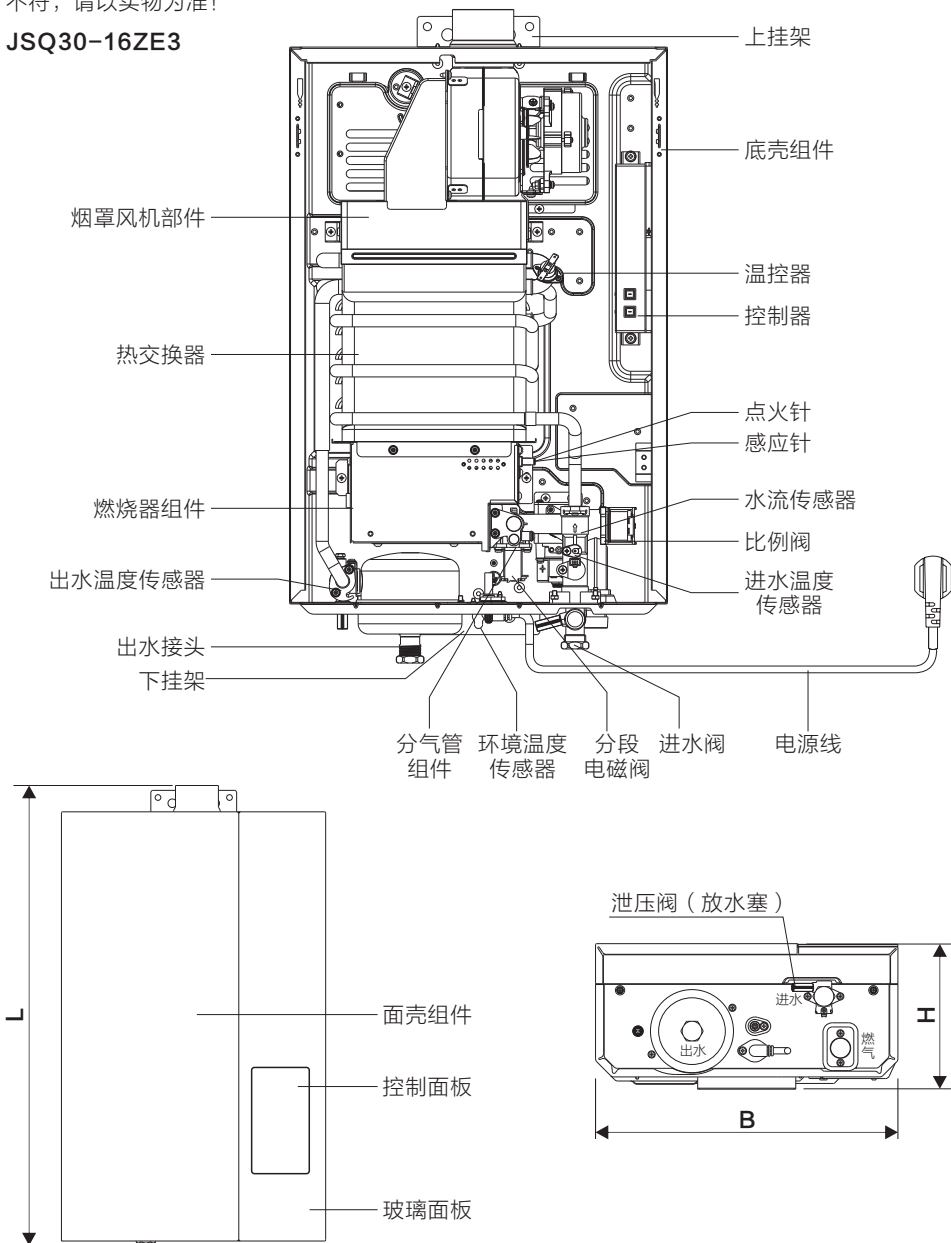
注：使用燃气种类与额定燃气压力以机壳参数铭牌为准。



产品结构示意图

以下产品型号结构图为通用的简单结构示意图，仅供用户识别零部件的位置，若图形与实物不符，请以实物为准！

JSQ30-16ZE3



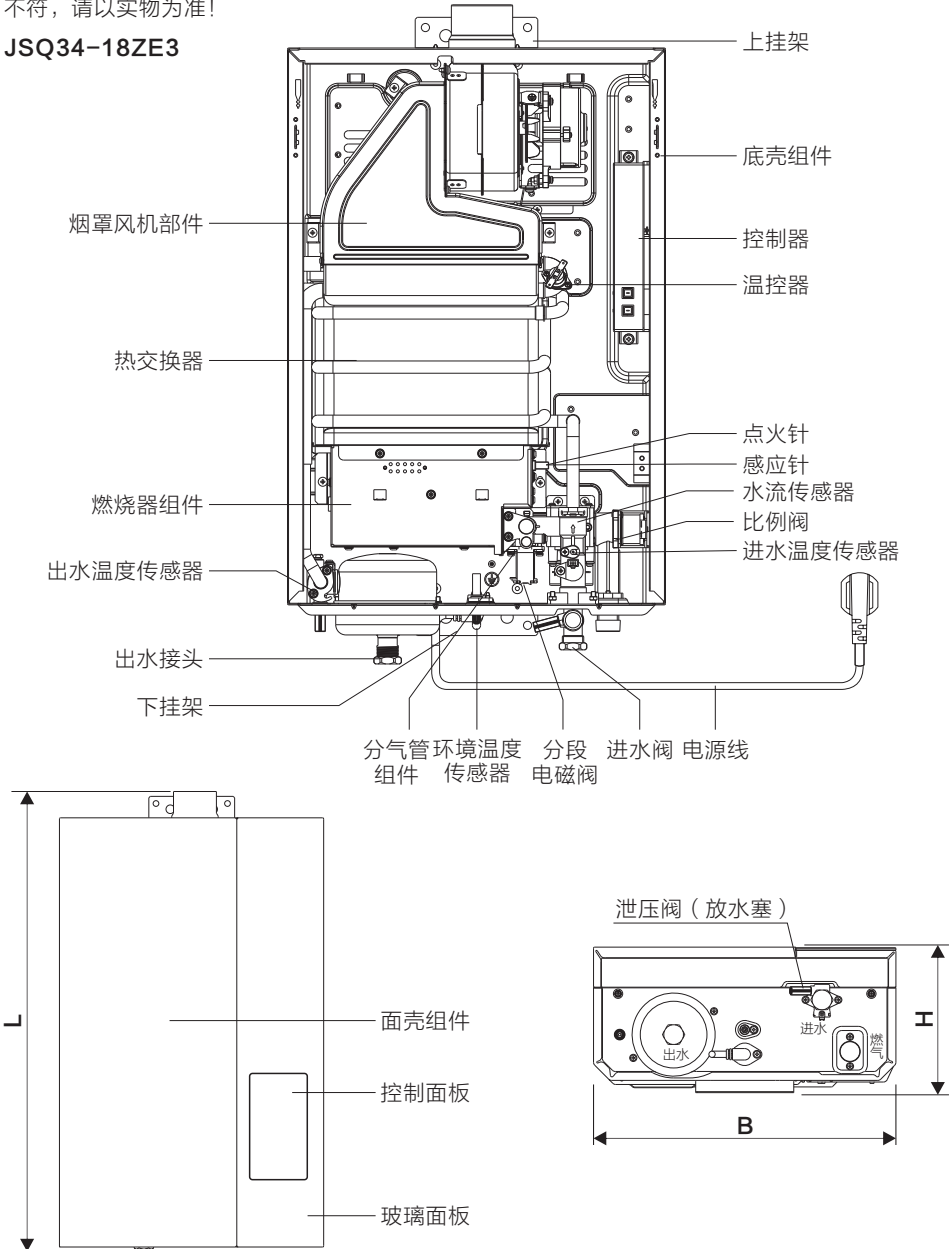
（外形尺寸L、B、H见产品主要技术参数表）



产品结构示意图

以下产品型号结构图为通用的简单结构示意图，仅供用户识别零部件的位置，若图形与实物不符，请以实物为准！

JSQ34-18ZE3



(外形尺寸L、B、H见产品主要技术参数表)



安全注意事项

注意

- 1、请严格按照本说明书规定使用本产品，避免因使用不当造成财产损失、人身伤害。
- 2、本产品必须由华帝公司指派的售后人员进行安装调试、维修或移动等，如果消费者委托非华帝公司指派的人员或者消费者自行进行上述操作，可能造成人身伤害或财产损失。
- 3、本说明书的各项规定若有与国家法律强制性规定相冲突，以法律规定为准。

基本注意事项

危险

- 1、禁止在产品 and 排气管周围250mm内放置易燃、易爆或会产生腐蚀性气体的物品（如报纸、木材、煤油、高压喷射罐等），以防发生火灾、爆炸等危险。
- 2、儿童或无独立行为能力者应在正常成年人监督下使用，以防发生意外。
- 3、维修或更换应使用制造商提供的配件。
- 4、禁止非专业维修人员安装、拆卸、维修本产品，以免发生意外。
- 5、禁止手湿时插拔电源插头，以防触电。
- 6、如果电源软线损坏，为避免危险，必须由制造商其维修部的专业人员更换。
- 7、使用时，若发现燃气泄漏，应立即关闭产品及燃气总阀，打开门窗通风。禁止点燃火种、拨打电话、开关电器或插拔电源插头，以防点燃室内残留燃气，引起火灾事故。
请到安全的地方拨打华帝公司全国统一服务热线400-888-6288或通知燃气公司前来处理。
- 8、排气管发生冒黑烟、散焦味等异常时，应立即关闭进水阀、燃气阀、电源开关和热水龙头，并与华帝公司全国统一服务热线400-888-6288联系，以防发生火灾、触电等事故。
- 9、产品使用时请保持通风，禁止在不安装排气管的状态下使用本产品。

警告

- 1、本产品仅用于提供热水，切勿用于其它用途，以防发生意外。
- 2、沐浴前，请先用手试水温，温度合适后再使用，以防烫伤。
- 3、在使用中或使用后的一段时间内，排气管处于高温状态，请勿用手触摸，以防烫伤。
- 4、所用电源应为交流电源220V~ 50Hz，电源连接的插座和电路必须可靠接地。
- 5、禁止使用与参数铭牌中所示燃气种类不符的燃气，否则会引起异常燃烧或爆燃，严重损坏产品，甚至发生火灾等事故。

注意

- 1、本产品为室内安装型，切勿安装于室外，以免损坏产品。
- 2、产品周围应保持整洁，以防有蟑螂入侵或积存蜘蛛网，导致产品被误操作或发生火灾。



安全注意事项

防冻保护注意事项

为防止产品冻结或冻裂，保障人身财产安全，请务必遵守以下防冻保护注意事项。

- 在北方寒冷地区，不得把产品安装在开放式阳台，若安装在密闭式阳台，还应防止室外冷空气入侵。
- 在北方寒冷地区，请使用保温材料包裹产品各配管，但不要把进出水接头处的放水塞包住，以免影响放水操作。（详情请向当地销售商询问确认）
- 对于非防冻型产品，当室外环境温度低于 0°C 时，请按下述“放水步骤”放尽机内存水。
- 对于零冷水循环防冻型产品，当机内水温接近冰点时，产品会自动对循环管路存水进行循环加热或点火加热，防止产品冻裂。因此，请务必确保产品处于通水、通气、通电状态，否则产品防冻功能失效。防冻功能失效状态下，当室外环境温度低于 0°C 时，请按下述“放水步骤”放尽机内存水。
- 对于电加热防冻型产品，当机内水温接近冰点时，电加热装置自动启动，进行加热保护，因此请确保产品处于通电状态，否则加热装置失效。当室外环境温度低于 -20°C 时，请按下述“放水步骤”放尽机内存水。
- 长时间不使用产品时，应放尽机内存水，并关闭进水阀、燃气阀及电源开关，以防产品漏气、冻结或冻裂。
- 排清机内存水会影响本产品预热性能，再次使用产品时请按“循环管路的排气步骤”排清管路空气。（适用于零冷水机型）
- “放水步骤”如下所示：
 - a、关闭进水阀、燃气阀；
 - b、关闭电源开关；
 - c、打开热水龙头，将进水接头处的放水塞拧下（逆时针方向），让机内存水在重力作用下自动流出；
 - d、确认放水完毕后，将放水塞拧回去（顺时针方向），关闭热水龙头。

注意

- 1、刚使用产品后，应等机内热水冷却后再放水，以免烫伤。
- 2、为避免排出的积水浸湿周围环境，请使用容器盛接。
- 3、未按防冻保护要求操作导致产品冻裂，从而造成的一切损失，华帝公司不予赔偿。
- 4、由于冻结而产生的维修，无论是否在保修期内均要收取费用。



装箱清单

温馨提示

请按“装箱清单”检查产品和配件是否齐全。

序号	名称	数量	单位	备注
1	热水器	1	台	
2	排气管	1	套	含排气直管、排气弯管等
3	安装使用说明书	1	本	请妥善保管
4	出厂编号	1	张	请妥善保管
5	防冻温馨提示标贴	1	张	
6	钢膨胀螺栓M6×50	2	套	含螺母、垫圈

注：配件可能各地区有所不同，恕不另行通知。



安装方法

⚠ 注意

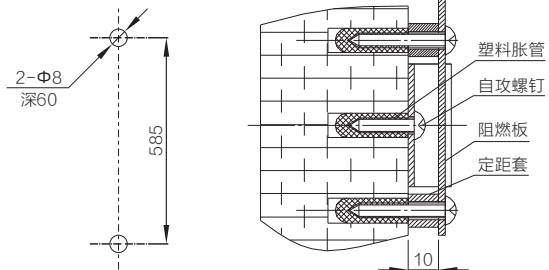
- 1、本产品必须由华帝公司指定的专业人员安装。
- 2、本产品的安装应严格按说明书要求和明示的规定执行。
- 3、安装完成后，安装人员应向用户介绍产品的使用方法及常见的注意事项。

安装要求

- 本产品应安装在四周无障碍物且通风良好的地方，严禁将其安装在浴室（平衡式热水器除外）、卧室、橱柜、楼梯、客厅、地下室及安全出口等。
- 本产品安装时应远离电磁炉、微波炉等强电磁辐射电器。
- 本产品安装时必须安装排气管，且排气口必须伸到室外。（应使用华帝公司明示的排气管，不得随意改动。）
- 本产品的安装场所必须设置与室外保持畅通的给气口（有效面积 $\geq 200\text{cm}^2$ ），给气口位置应设在室内高度二分之一以下，能直通大气的地方。
- 本产品安装位置的上方不能有明电线、电器设备、燃气管道，下方不能安装燃气烤炉、燃气灶等燃气具。
- 若安装位置下方无地漏，则每次使用产品后须关闭进、出水阀，避免因温度过低冻裂水管或管路老化、自动泄压、腐蚀等原因导致漏水，造成财产损失。
- 房间的配电系统应有接地线，产品连接的开关不应设置在有浴盆或沐浴设备的房间，插头、插座应通过相关认证。
- 安装的墙壁和产品外侧热表面之间需保留间隙，以确保产品能正常运行，且能看清机身参数铭牌内容，便于维修和保养。
- 安装时不得封堵外壳进气孔，以免影响产品正常运行。

产品的安装

- 按图示要求及实物尺寸在墙上画线钻2个 $\Phi 8\text{mm}$ 、深60mm的孔，离地高度以成人站立可平视产品显示屏为宜，分别将2个M6 $\times 50$ 钢膨胀螺栓插入孔内，并用扳手将钢膨胀螺栓收紧。
- 挂上产品，拧上M6螺母，将产品固定在墙上。
- 若墙体不是耐火墙，应垫阻燃板，每边超出产品100mm，距墙10mm。（如右图所示）
- 产品挂装必须端正，否则影响产品的正常使用。
- 产品挂装完成后，需确保产品可靠接地。



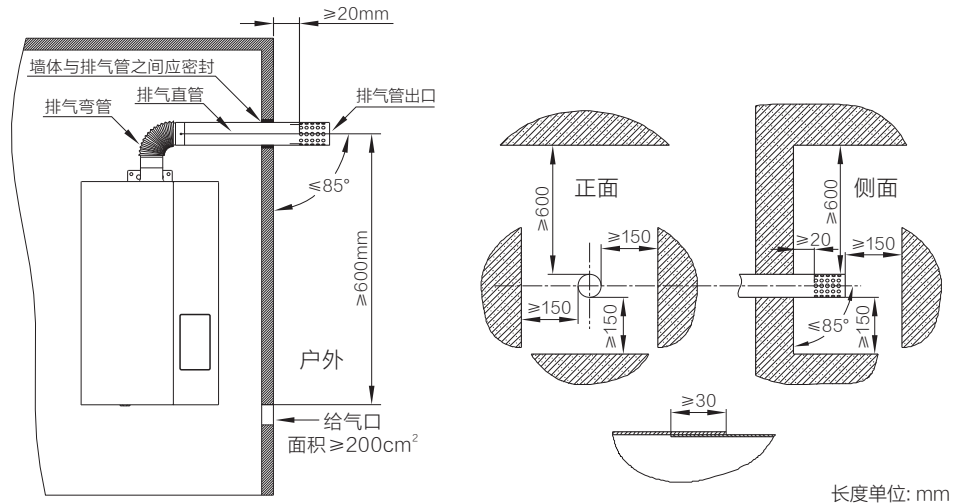
长度单位: mm



安装方法

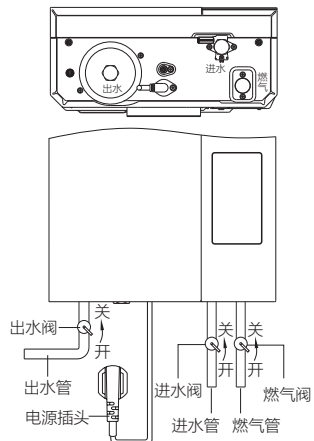
排气管的安装

- 产品挂装好后，按图示要求安装排气管。
- 排气管不得安装在楼房的换气风道及公共烟道上。
- 排气管的标准配置参看产品装箱清单。
- 排气管与墙体之间应密封，穿过可燃材料墙壁时，需用阻燃材料隔离。
- 排气管出口与周围障碍物的位置关系应满足图示要求。
- 若受安装位置限制，需要延长排气管，延长管内径不得小于标准配置排气管，弯头总数不多于3个，排气管总长度不大于3m，排气管中间必须可靠支承。
- 延长安装排气管时，必须使用与标准配置排气管材质相同或抗腐蚀能力不低于标准配置的排气管。
- 排气管出口方向按下图所示进行安装。



水管及气管的总体要求

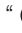
- 产品配管及阀门应符合国家相关标准规定。
- 产品挂装好后，以机壳的接头标记位置安装燃气管、进水管、出水管和回水管（三管机型）。
- 安装时应在燃气管、进水管、出水管（和回水管）安装阀门，便于维修和保养。
- 水路配管内径须 $\geq \Phi 15\text{mm}$ ，建议采用S3.2级的PP-R管（六分管），使用大通径阀门，并适当减少接头数并缩短管长，以确保水流量要求。
- 水路配管不能使用生锈的金属管道，与产品连接之前，应将管内的脏物冲洗干净。
- 燃气管道、阀门及减压阀的规格须满足产品所需燃气供应。
- 安装完毕后须检查气路、水路的密封性，确保不漏气、不漏水。



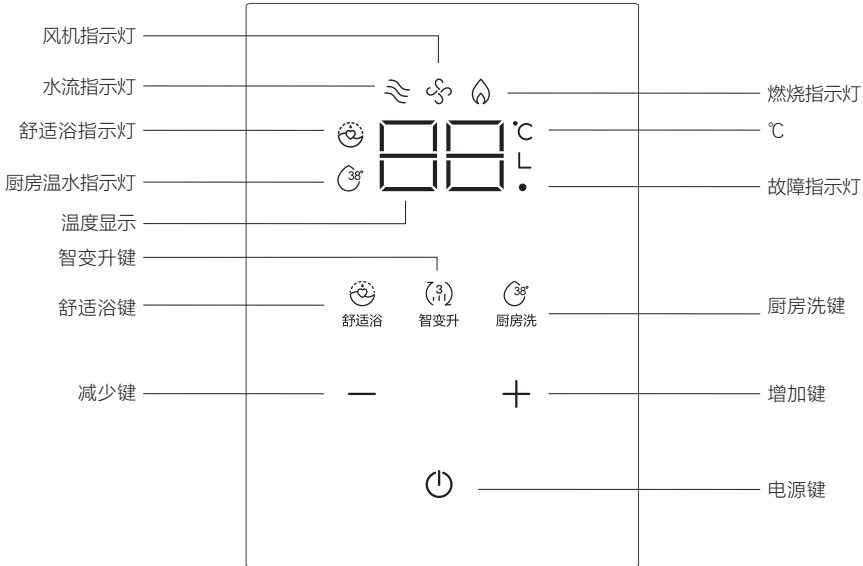


使用方法

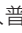

开机使用步骤

- 插入电源插头。
- 确认通电后，触按控制面板显示界面的“”键，产品则进入普通淋浴模式。
- 打开燃气阀、进水阀、出水阀和热水龙头，产品点火工作，并流出热水。


控制面板显示界面（如有更新，请以实际界面为准）



普通沐浴模式

- 本机出水温度设定范围：35℃～60℃，默认设定温度42℃；
- 本机通电状态，轻触“”键，则进入普通沐浴模式，显示设定温度。
- 在35℃～50℃之间设定出水温度时，每轻触一次“+”键或“-”键，设定温度上升或下降1℃。持续长按时，设定温度持续变化。
- 在50℃时进行升温设定，需要进行高温解锁操作，长按“+”键3s，设定温度升至55℃。
- 在50℃～60℃之间设定出水温度时，每轻触一次“+”键或“-”键，设定温度上升或下降5℃。
- 当设定温度高于50℃时，重按电源键“”关机，则设定温度自动复位至机器默认设定温度42℃。

舒适浴模式

- 轻触“”键后，热水器进入舒适浴模式，自动设定合适的水温。

厨房温水模式

- 轻触“”键，进入厨房温水模式，输出38℃恒定温水，适合清洗食物或餐具。



使用方法

智变升模式

- 轻触“(3)”键，显示整机当前使用升数，再次轻触“(3)”键设定所需机器升数，每触按一次“(3)”键，自动变化一次升数档位。

型号	升数档位
JSQ30-16ZE3	12L、13L、16L
JSQ34-18ZE3	13L、16L、18L

停电记忆功能

- 本机具有停电记忆功能，如突遇停电，重新通电后将恢复停电前的工作状态。
- 若停电前处于使用状态，重新来电后，您只需关水再通水即可继续使用。
- 停电或断电后重新通电，若此前设定温度大于50℃，设定温度将自动恢复至出厂默认温度42℃，反之恢复至停电前设置温度。

其它情况

- 该产品为间歇提供热水用，不可连续长时间使用。
- 使用高于50℃热水后，请将设定温度调低，以免下次使用时意外烫伤。
- 当产品安装处距浴室较远时，设定温度要稍高于所希望的温度，这样出水温度才能达到您所需要的温度。
- 刚使用完产品后再次打开水阀时，流出的热水可能较烫，请您稍等片刻，并用手试水温合适后再使用。

注意

- 1、产品使用过程中，只允许华帝公司专业售后人员打开产品面壳，其他人员未经授权不得私自拆卸，以免引起事故。
- 2、非华帝公司授权的专业技术人员，不得随意调节锁定装置。



维护与保养

注意

- 1、待产品冷却到室温后方可进行维护与保养。
- 2、用户请勿擅自拆卸或改动产品的任何密封部件和安全装置，如发现异常情况，请及时联系华帝公司全国统一服务热线400-888-6288。
- 3、建议至少每两年请华帝公司专业售后人员检修产品一次。

日常检查

- 产品和排气管周围不能放有报纸、木材、油灯、喷射罐等易燃物品。
- 排气管口不能有杂物堵塞。
- 当外壳发生变色后，检查是否有其它异常状况。
- 在运行中机内是否发出异常的响声。
- 产品及配管不能有漏水现象发生。
- 积雪时，请检查排气管并排除周围积雪，以免影响使用。

日常保养

- 经常用抹布清除产品外壳粘积的灰尘，请勿使用化学清洗剂或挥发性溶剂清洁，以免外壳变色。
- 不得使用强腐蚀性物质（如盐酸等）清洁产品表面。
- 定期清扫排气管和产品上的灰尘，以确保烟气畅通。
- 勿使用汽油或油脂性洗涤剂擦拭显示屏，以免引起变形。



常见故障及处理方法

若发现产品工作有异常状况，请初步自行判断并按以下处理方法执行，严禁非专业人员对产品进行拆卸维修。以下内容均为华帝热水器通用内容，仅供参考。

●非故障状况说明

现象	原因分析	处理方法
显示屏不亮	是否发生停电	来电后再使用
	电源插头是否松脱	重新插好电源插头
打开热水龙头后仍没有热水流出	产品是否处于待机状态	打开控制面板开关
	燃气、进水阀门是否全开	打开燃气阀门和进水阀门
	热水龙头是否开得过小	开大热水龙头
	是否被冻结	排除冻结后再使用
	燃气表（微电脑控制燃气表）是否安全动作	排除故障后再使用
	燃气是否已用完	更换或购买燃气
	产品与热水龙头之间有一定距离，热水流出需要时间	多等一会，热水会自动流出
水温稳定后实际水温偏离设定水温	燃气阀门是否全开	全开燃气阀门
	是否是用气高峰期，供气压力太低	尽量避开用气高峰期使用
	减压阀或燃气表的流量是否太小（减压阀或燃气表的规格与产品的最大燃气消耗量不适应）	更换大流量的减压阀或燃气表
	当出水量很大或进水温度很低时，热水器火力调至最大仍达不到设定水温	调小水流量
	当出水量很小或进水温度很高时，热水器火力调至最小仍超过设定水温	调大水流量
	出热水管路过长，沿程热量损失过大	将设定温度稍微调高一点
热水龙头关得过小而变成冷水	当热水龙头流出的水量小于2.0L/min时则会自动熄火关机	将热水龙头的水量开大一些，热水温度趋于稳定
流出白色浑浊的热水	由于溶解在水中的空气受热后急剧释放出大量气泡所造成的现象。	不需处理
寒冷季节排气口排出白色烟雾	由于排出的废气中含有水蒸气，属于正常现象	不需处理
水压过高时泄压阀有水溢出	自来水水压超过本产品安全水压时，泄压阀自动泄压放水	1、在产品进水管安装减压阀 2、用内径为Φ8mm的胶管套住泄压阀，将溢出的水引至下水道
关机后，风机还会转动一段时间	风机进行后清扫，可以有效排尽废气，散失热量，降低停水温升	不需处理
断电重启，热水温度发生变化	停电后，热水设定温度恢复至出厂设置状态	重新设定温度，确认水温合适后再使用



常见故障及处理方法

显示器显示代码 H0	产品的保护措施，连续运行40min自动熄火保护，防止缺氧	关闭水阀并等待片刻，确认安全后再启用
显示器显示代码 CO	一氧化碳超标报警（连接双安全报警器时有效）	停止使用燃气具，保持室内通风顺畅，待报警器显示绿灯，确保安全情况下再启用
显示器显示代码 CH	天然气泄漏报警（连接双安全报警器时有效）	关闭燃气阀门，停止使用燃气具，保持室内通风顺畅，检查供气管路是否泄漏，若泄漏，请按“安全注意事项”操作

注意

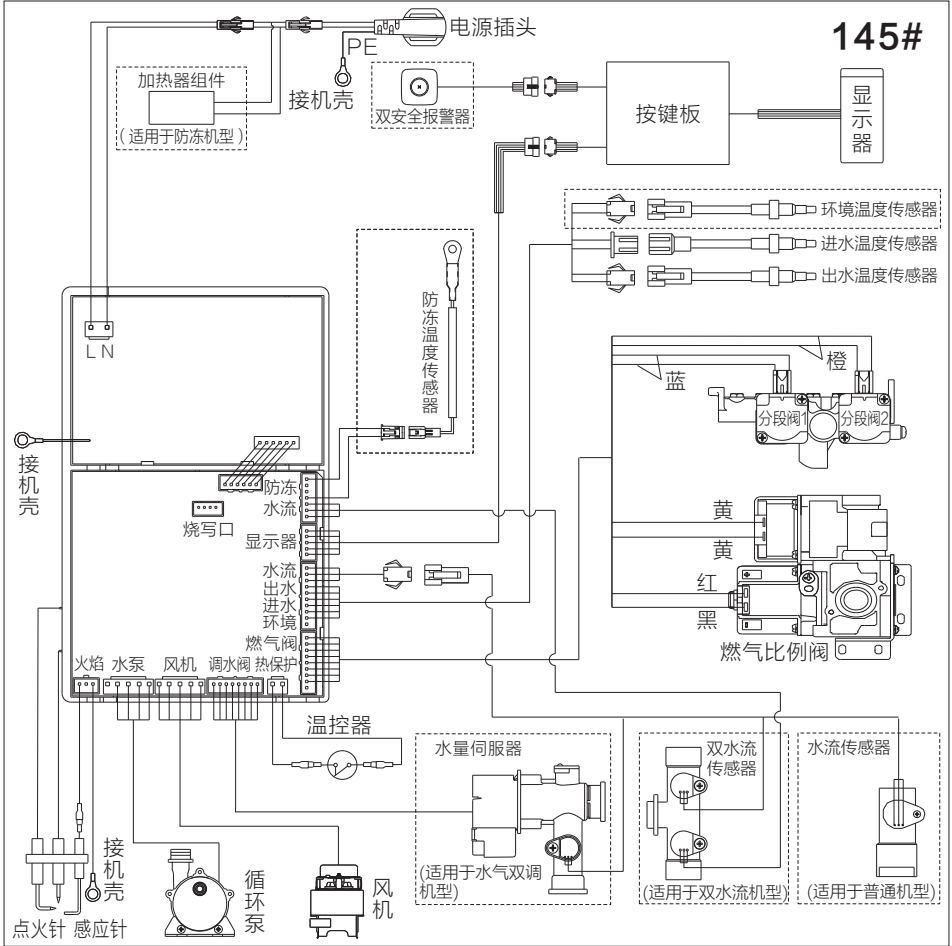
泄压放水属于产品必备保护功能，并非产品质量问题，为避免产品泄压放水而沾湿周围环境，请按上述方法处理。因泄压放水而造成的一切损失，华帝公司不予赔偿。

● 显示器故障代码说明

故障代码	原因分析	处理方法
E0	风机故障	关闭燃气阀、进水阀和电源开关，并通知售后人员维修
E1	出水温度传感器出错	
E2	火焰检测出错	1、检查燃气供给是否正常，并恢复正常供给 2、若是新装机器，在确保安全情况下排清燃气管内多余空气再启用 3、关闭燃气阀、进水阀和电源开关，并通知售后人员维修
E3	进水温度传感器出错	关闭燃气阀、进水阀和电源开关，并通知售后人员维修
E4	水温过热保护	产品的保护措施，检查供水压力是否过低，等待片刻再启用
E5	防干烧保护	1、产品的保护措施，调大水量或调低出水温度 2、关闭燃气阀、进水阀和电源开关，并通知售后人员维修
E6	比例阀或电磁阀出错	关闭燃气阀、进水阀和电源开关，并通知售后人员维修
E7	环境温度传感器出错	触按舒适浴键并重启产品，若仍报警，通知售后人员维修
E8	风压系统保护	关闭燃气阀、进水阀和电源开关，并通知售后人员维修
E9	水量伺服器出错	重启并检查产品能否正常运行，若仍报警，通知售后人员维修
EF	防冻温度传感器出错	关闭燃气阀、进水阀和电源开关，并通知售后人员维修
EU	显示器通讯故障	



接线示意图





RoHS含量表

产品中有害物质的名称及含量 (燃气热水器)

部件名称	有害物质					
	铅(Pb)	镉(Cd)	汞(Hg)	六价铬 (Cr(VI))	多溴联苯 (PBB)	多溴二苯醚 (PBDE)
底面壳组件	○	○	○	○	○	○
风机部件	×	○	○	×	○	○
热交换器	×	○	○	○	○	○
燃烧器组件	×	×	○	×	○	○
点火针/感应针	×	○	○	○	○	○
控制器	×	×	○	○	×	×
水泵电源	×	×	○	○	×	×
水流传感器	×	○	○	○	○	○
过滤器	×	○	○	○	○	○
风压开关	○	○	○	○	○	○
循环泵	×	○	○	○	○	○
信号接收器	×	○	○	○	○	○
温度传感器	×	×	○	○	○	○
点火器	×	○	○	○	×	×
变压器	○	○	○	○	○	○
温控器	○	×	○	○	○	○
显示器	×	○	○	○	○	○
风压传感器	○	○	○	○	○	○
比例阀组件	×	○	○	×	○	○
电磁阀	×	○	○	×	○	○
电源线	×	×	○	○	○	○
连接线/导线	○	○	○	○	○	○
紧固件	○	○	○	×	○	○
标贴或纸类	○	○	○	○	○	○
管夹	○	○	○	×	○	○
电加热器	○	○	○	○	○	○
燃烧室组件	○	○	○	×	○	○
玻璃面板	×	×	○	○	○	○
水量伺服器	×	○	○	○	○	○
冷凝换热器	○	○	○	○	○	○
塑料(胶)件	○	○	○	○	○	○
其它五金件	×	○	○	○	○	○

本表格依据SJ/T 11364 的规定编制。

○：表示该有害物质在该部件所有均质材料中的含量均在GB/T 26572规定的限量要求以下。

×：表示该有害物质至少在该部件的某一均质材料中的含量超出GB/T 26572规定的限量要求。

说明：

1、以上“×”的部件，部分含有有害物质超过是由于目前行业技术水平有限，暂时无法实现替代或减量化。

2、本表中部分部件不一定包含在所有产品中，具体适用情况如下：

玻璃面板：适用于有玻璃面板的热水器

电加热器：适用于有电加热型热水器

燃烧室组件：适用于有燃烧室套件的热水器

水量伺服器：适用于有水量伺服器的热水器

水流传感器：适用于有水流传感器的热水器

冷凝换热器：适用于有冷凝换热器的冷凝热水器

风压传感器：适用于有风压传感器的热水器

风压开关：适用于有风压开关的热水器

循环泵：适用于有循环泵的热水器

变压器：适用于有变压器的热水器

过滤器：适用于有过滤器的热水器

水泵电源：适用于有水泵电源的热水器

信号接收器：适用于有信号接收器的热水器



此标识适用于在中华人民共和国销售电子信息产品，标识中央的数字为正常使用条件下
的环境保护使用期限的年数。

温馨提示：安全使用年限取决于本产品，建议使用一定年限后更换新机。



售后服务

● 发票或购机凭证保存说明

产品保修时需提供购机发票或有效购机凭证，请妥善保管。

● 华帝系列产品保修规定

1、华帝品牌产品自购买之日起（以发票日期为准），根据三包法规定整机保修1年，在保修期内享受免费维修服务，商业用途产品保修期为6个月。（商业用途指将产品安装在营业场所或其它非家庭场所。即无论是转售还是赠与，只要安装在非家庭场所就只享受6个月的保修期。）延保产品以华帝公司官方发布的相关规定执行。

2、产品保修时，须提供购买产品的有效凭证和产品出厂编号。

3、保修期内，发生下列情况，不属于免费保修范围：

- 用户使用、维护、保管不当造成损坏的。
- 非华帝公司授权服务网点安装、拆卸、维修而造成损坏的（包含用户自行安装、维修损坏的）。
- 不能出示有效凭证的，有效凭证型号与修理产品型号不符、不清晰或经涂改的。
- 因不可抗力造成损坏的。

4、保修期外产品出现故障，华帝公司各售后服务网点将同样为您提供热情、周到、及时的有偿服务。

● 维修程序及注意事项

1、如您在使用过程中产品出现故障，可通过关注华帝公司官方微信服务号【华帝服务】或与华帝公司全国统一服务热线400-888-6288联系。如用户自行联系非华帝公司授权服务网点进行维修，由此造成的一切后果，由用户自行承担。

2、华帝服务网点接到服务诉求后，将在24小时内予以回复，并依据您所反馈的情况，判定故障原因，备齐配件，在预约时间内上门服务。

3、维修结束，维修人员需认真填写《产品安装信息单》。《产品安装信息单》经用户签名后，第三联用户保存，另两联由维修人员带回存档备案。

4、请用户不要撕去产品出厂编号，以便华帝公司服务人员核实记录，谢谢合作！（如发现无出厂编号、人为刮除出厂编号的，华帝公司将不能提供承诺的安装、维修等一切售后服务，请速到购买网点办理退货。）

● 投诉指南

如果您对我们提供的产品和服务有疑问或不满，可向当地经销商或服务网点反映，我们将对您的意见做合理、及时、妥善处理。若上述单位仍不能解决您的问题，可直接致电华帝公司反映，我们将以迅速、高效的方式为您提供解决方案。

● 华帝公司售后服务联系方式

1、进入官方微信服务号【华帝服务】自助报单。

2、拨打全国统一服务热线：400-888-6288。



售后服务

产品安装信息单

产品出厂编号粘贴处

服务单位（公章）：

CRM系统工单编号：

用户姓名		联系电话		购买商店	
用户地址					
购买日期		报装日期		安装日期	
发票编号		产品型号			
安装性质	<input type="checkbox"/> 上门安装 <input type="checkbox"/> 团购安装				
气源类别	<input type="checkbox"/> 液化气 <input type="checkbox"/> 天然气 <input type="checkbox"/> 人工煤气				
安装要求：					
判定路程		公里	浴室面积（热水器）		平方米
安装位置	<input type="checkbox"/> 浴室 <input type="checkbox"/> 厨房 <input type="checkbox"/> 阳台 其它_____				
安装排气管	<input type="checkbox"/> 是 <input type="checkbox"/> 否				
有空气对流	<input type="checkbox"/> 是 <input type="checkbox"/> 否				
有排气扇	<input type="checkbox"/> 是 <input type="checkbox"/> 否				
有易燃物	<input type="checkbox"/> 是 <input type="checkbox"/> 否				
材料名称	单位	数量	金额（元）	有关费用结算（元）	
				安装费	
				路程费	
				合计金额	
用户意见与建议：					
	<input type="checkbox"/> 满意 <input type="checkbox"/> 一般 <input type="checkbox"/> 不满意				
安装人员签名：	安装后用户签名：				

第一联：华帝股份有限公司

感谢您使用华帝公司产品，如在服务过程中，出现维修人员不按规定收取费用，服务态度不佳等问题，请来电、来函投诉。华帝公司一经查实，将对相关人员做严肃处理，请您给予监督与评价。

全国统一服务热线：400-888-6288





售后服务

产品安装信息单

服务单位（公章）：

CRM系统工单编号：

用户姓名		联系电话		购买商店	
用户地址					
购买日期		报装日期		安装日期	
发票编号			产品型号		
安装性质	<input type="checkbox"/> 上门安装 <input type="checkbox"/> 团购安装				
气源类别	<input type="checkbox"/> 液化气 <input type="checkbox"/> 天然气 <input type="checkbox"/> 人工煤气				
安装要求：					
判定路程		公里	浴室面积（热水器）		平方米
安装位置	<input type="checkbox"/> 浴室 <input type="checkbox"/> 厨房 <input type="checkbox"/> 阳台 其它_____				
安装排气管			<input type="checkbox"/> 是	<input type="checkbox"/> 否	
有空气对流			<input type="checkbox"/> 是	<input type="checkbox"/> 否	
有排气扇			<input type="checkbox"/> 是	<input type="checkbox"/> 否	
有易燃物			<input type="checkbox"/> 是	<input type="checkbox"/> 否	
材料名称	单位	数量	金额（元）	有关费用结算（元）	
				安装费	
				路程费	
				合计金额	
用户意见与建议：					
	<input type="checkbox"/> 满意 <input type="checkbox"/> 一般 <input type="checkbox"/> 不满意				
安装人员签名：			安装后用户签名：		

第二联：服务单位存档

感谢您使用华帝公司产品，如在服务过程中，出现维修人员不按规定收取费用，服务态度不佳等问题，请来电、来函投诉。华帝公司一经查实，将对相关人员做严肃处理，请您给予监督与评价。

全国统一服务热线：400-888-6288





售后服务

产品安装信息单

服务单位（公章）：

CRM系统工单编号：

用户姓名		联系电话		购买商店	
用户地址					
购买日期		报装日期		安装日期	
发票编号			产品型号		
安装性质	<input type="checkbox"/> 上门安装 <input type="checkbox"/> 团购安装				
气源类别	<input type="checkbox"/> 液化气 <input type="checkbox"/> 天然气 <input type="checkbox"/> 人工煤气				
安装要求：					
判定路程		公里	浴室面积（热水器）		平方米
安装位置	<input type="checkbox"/> 浴室 <input type="checkbox"/> 厨房 <input type="checkbox"/> 阳台 其它_____				
安装排气管			<input type="checkbox"/> 是	<input type="checkbox"/> 否	
有空气对流			<input type="checkbox"/> 是	<input type="checkbox"/> 否	
有排气扇			<input type="checkbox"/> 是	<input type="checkbox"/> 否	
有易燃物			<input type="checkbox"/> 是	<input type="checkbox"/> 否	
材料名称	单位	数量	金额（元）	有关费用结算（元）	
				安装费	
				路程费	
				合计金额	
用户意见与建议：					
	<input type="checkbox"/> 满意 <input type="checkbox"/> 一般 <input type="checkbox"/> 不满意				
安装人员签名：			安装后用户签名：		

第三联：用户留存

感谢您使用华帝公司产品，如在服务过程中，出现维修人员不按规定收取费用，服务态度不佳等问题，请来电、来函投诉。华帝公司一经查实，将对相关人员做严肃处理，请您给予监督与评价。

全国统一服务热线：400-888-6288

微信扫码加入会员
获取电子保修卡



华帝服务官方微信

华帝股份有限公司

网址：www.vatti.com.cn

全国统一服务热线：**400-888-6288**

总机：(0760) 2213 9888 / 8696 2888

地址：广东省中山市小榄镇工业大道南华园路1号

中国人民财产保险股份有限公司承保产品责任险

执行标准：

GB 6932-2015 GB 20665-2015

第三版