

vatti 华帝



3060602142

微信扫码加入会员
获取电子保修卡



华帝服务官方微信

华帝股份有限公司

网址: www.vatti.com.cn

全国统一服务热线: 400-888-6288

总机: (0760) 2213 9888 / 8696 2888

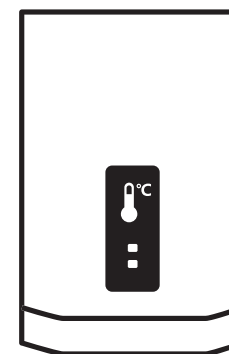
地址: 广东省中山市小榄镇工业大道南华园路1号

中国人民财产保险股份有限公司承保产品责任险

执行标准:

GB 6932-2015 GB 20665-2015

第三版



家用供热水燃气快速热水器

JSW30-16GW5

产品出厂编号



安装使用说明书
Instruction manual

使用产品前请仔细阅读本《安装使用说明书》，并妥善保管！



售后服务

维修记录卡

维修次数	故障现象	维修及处理情况	维修日期	维修人员 签名(盖章)
1				
2				
3				
4				
5				
6				

注意：维修后，维修人员须详细登记维修情况，以便为您提供更好的服务。



扫一扫，华帝服务官方微信
全国统一服务热线 400-888-6288



使用须知

- 1、所用燃气必须与热水器参数铭牌所标示的燃气种类一致。
- 2、与本机连接的燃气管必须符合《安装使用说明书》的要求。
- 3、室外型热水器严禁安装在室内，应安装在户外通风良好的地方，使用前必须按照《安装使用说明书》的要求安装排烟罩，使用时请保持通风。
- 4、所用电源为220V~50Hz，接地极必须可靠接地。
- 5、插、拔电源插头时不得湿手操作。
- 6、使用完热水器后，请务必关闭燃气阀。
- 7、发现漏气时应停止使用热水器并关闭燃气阀，禁止点明火，不得操作任何电源开关，不得插、拔电源插头。
- 8、非防冻机型，当室外环境温度低于0℃时，请按照《安装使用说明书》的放水操作步骤放尽机内存水，以防热水器冻裂。
- 9、防冻机型，当室外环境温度低于-20℃时，请按照《安装使用说明书》的放水操作步骤放尽机内存水，以防热水器冻裂。
- 10、长时间不使用热水器时，应拔下电源插头，关闭进水阀和燃气阀，并按照《安装使用说明书》的放水步骤放尽机身存水。

本公司通过
ISO 9001 质量管理体系认证
ISO 14001 环境管理体系认证
ISO 45001 职业健康安全管理体系认证

注意

- 使用产品前请仔细阅读本《安装使用说明书》，并妥善保管。
- 本说明书插图仅供查阅，请以实物为准。

如您在使用过程中产品出现故障，请及时与华帝股份全国统一服务热线400-888-6288联系。如用户自行联系非华帝股份授权的服务网点进行维修，用户需承担由此可能造成的不良后果。

目录

安全注意事项	-----1
功能特点、核心技术	-----6
产品外形	-----7
型号、规格、主要技术参数	-----8
主要零部件名称	-----9
电气接线图	-----10
安装方法	-----11
使用说明	-----14
日常检查与保养的方法	-----16
故障的判断和处理	-----17
装箱清单	-----20
RoHS含量表	-----21
告用户环境影响书	-----22
售后服务	-----23

售后服务

产品安装信息单

服务单位（公章）：

CRM系统工单编号：

用户姓名		联系电话		购买商店	
用户地址					
购买日期		报装日期		安装日期	
发票编号			产品型号		
安装性质	<input type="checkbox"/> 上门安装 <input type="checkbox"/> 团购安装				
气源类别	<input type="checkbox"/> 液化气 <input type="checkbox"/> 天然气 <input type="checkbox"/> 人工煤气				
安装要求：					
判定路程		公里	浴室面积（热水器）		平方米
安装位置	<input type="checkbox"/> 浴室 <input type="checkbox"/> 厨房 <input type="checkbox"/> 阳台 其它_____				
安装排气管		<input type="checkbox"/> 是		<input type="checkbox"/> 否	
有空气对流		<input type="checkbox"/> 是		<input type="checkbox"/> 否	
有排气扇		<input type="checkbox"/> 是		<input type="checkbox"/> 否	
有易燃物		<input type="checkbox"/> 是		<input type="checkbox"/> 否	
材料名称	单位	数量	金额（元）	有关费用结算（元）	
				安装费	
				路程费	
				合计金额	
用户意见与建议					
<input type="checkbox"/> 满意 <input type="checkbox"/> 一般 <input type="checkbox"/> 不满意					
安装人员签名：			安装后用户签名：		

感谢您使用华帝公司产品，如在服务过程中，出现维修人员不按规定收取费用，服务态度不佳等问题，请来电、来函投诉。我公司一经查实，将对相关人员做严肃处理，请您给予监督与评价。




全国统一服务热线：400-888-6288

第三联：用户留存



安全注意事项

图标说明 根据危害和损害的程度区分的警告提示:

 危险	若无视此警告而违规操作使用, 则有可能造成人员的伤亡事故。
 警告	若无视此警告而违规操作使用, 则有可能造成人员的伤害事故。
 注意	若无视此警告而违规操作使用, 则有可能造成人员的伤害及财产的损失。
要求: 为了能安全舒适地使用热水器, 提醒用户理解所示内容。	

注意·禁止事项的图示:

	注意触电		禁止火种		注意高温
	禁止接触		禁止		禁止拆卸

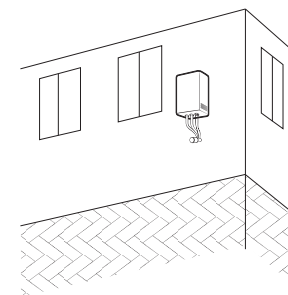
安装使用注意事项

注意

- 此热水器为室外安装型, 绝对不要将其安装于室内。

热水器周围的防火措施

- 在主体周围有可燃物品(木材、橱、窗等布置或箱体物品)的场合, 必须保持最小250mm的间距(见右图), 防止火灾事故的发生。



火灾的预防

- 为防止火灾或爆炸事故的发生, 不要在热水器和排烟罩周围放置易燃、易爆及产生腐蚀性气体的物品(报纸、木材、煤油、高压喷射罐等)。



安全注意事项

注意烫伤

●在淋浴时，为了防止烫伤，应先用试水温，合适后再使用。



●在使用盆浴时，为了防止烫伤，应先用试水温，合适后再入浴。



●由于排烟罩在使用中或使用以后的一段时间内处于高温状态，为防止烫伤，不要直接用手触摸，对于有孩子的家庭尤要注意。



●为防止发生意外，老人、儿童或无独立行为能力个人，应在正常成人监督下使用。

保持周围的整洁

●热水器的周围应经常保持整洁，如热水器周围不整洁，则会引起蟑螂的侵入或蜘蛛网的积存，而造成热水器的误动作或火灾事故。

使用用途

●热水器仅限用于提供热水，不要将其用于其它用途，以防止意外事故的发生。

使用市场销售的辅助用具时

- 在水压较低的地区，不要使用带泡沫功能的水龙头。
- 当热水龙头采用内藏式泡沫龙头时，必须经常对内部的过滤网进行清洗。（如不明白操作，请向购买商店或本公司售后服务部询问）

积雪时

●积雪时，请检查排气口并排除积雪；当排气口被雪堵塞时，会引起不完全燃烧而造成故障。

长期不用的场合

●长期不使用的场合，为防止热水器冻结及漏气，应放尽机内存水，并关闭进水阀、燃气阀及电源开关。（具体操作参看“防冻保护注意事项”里的“放水步骤”）。

热水器的安装和移动施工

●当热水器需要安装或移动及附带施工时，请委托经销商选择安全位置正确安装后再使用，以防止意外事故的发生。

热水器的维修

- 只有制造商授权的代理商或专业技术人员才可以进行维修、更换零部件或整机。
- 维修或更换应使用制造商提供的配件。
- 用户自己不得改动热水器内安全阀，应由制造商授权的专业人员来处理。

禁止拆卸热水器

●为防止故障的发生，绝对禁止擅自拆卸维修热水器。



售后服务

产品安装信息单

服务单位（公章）：

CRM系统工单编号：

用户姓名		联系电话		购买商店	
用户地址					
购买日期		报装日期		安装日期	
发票编号			产品型号		
安装性质	<input type="checkbox"/> 上门安装		<input type="checkbox"/> 团购安装		
气源类别	<input type="checkbox"/> 液化气		<input type="checkbox"/> 天然气	<input type="checkbox"/> 人工煤气	
安装要求：					
判定路程		公里	浴室面积（热水器）		平方米
安装位置	<input type="checkbox"/> 浴室		<input type="checkbox"/> 厨房	<input type="checkbox"/> 阳台	其它_____
安装排气管	<input type="checkbox"/> 是		<input type="checkbox"/> 否		
有空气对流	<input type="checkbox"/> 是		<input type="checkbox"/> 否		
有排气扇	<input type="checkbox"/> 是		<input type="checkbox"/> 否		
有易燃物	<input type="checkbox"/> 是		<input type="checkbox"/> 否		
材料名称	单位	数量	金额（元）	有关费用结算（元）	
				安装费	
				路程费	
				合计金额	
用户意见与建议					
		<input type="checkbox"/> 满意		<input type="checkbox"/> 一般	<input type="checkbox"/> 不满意
安装人员签名：			安装后用户签名：		

感谢您使用华帝公司产品，如在服务过程中，出现维修人员不按规定收取费用，服务态度不佳等问题，请来电、来函投诉。我公司一经查实，将对相关人员做严肃处理，请您给予监督与评价。

全国统一服务热线：400-888-6288



安全注意事项

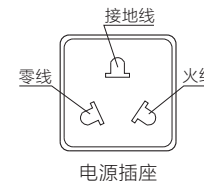
用电安全注意事项

所用电源的确认

- 所用电源为交流电源220 V~ 50 Hz，如果使用其它电源会引起火灾或触电事故和热水器损坏。

安全接地

- 本机使用单相三极电源插座，接地极必须可靠接地，若没有可靠接地，则不允许使用。插头、插座应通过认证。



插座位置

- 安装热水器时，不要将插座电源线接触或缠绕与热水器的高温区。
- 电源插座安装应设置在能防雨、水飞溅的场所，如安置在室外电源插座的式样应选用带放水型盒罩的专用插座。不能处理请咨询本公司售后服务部或制造商授权的代理商。

电源插头的使用

● 电源插头应确保插紧

检查确认电源插头上是否沾有污物，是否插至插头的根部。如沾有污物则会导致接触不良而造成触电或火灾事故。



● 注意触电

不要用潮湿的手来插拔电源插头，否则会引起触电事故。



● 握住头部来拔插电源插头

必须握住头部来拔插电源插头。如拔拉电线则会引起断线而造成短路、电击或火灾事故。



● 电源软线更换

如果电源软线损坏，为避免危险，应由我司指定的维修人员进行更换。

停电时

- 当发生停电时，热水器将停止工作（或不能启动）。
- 当发生停电时，防冻型热水器电加热装置失效，应及时放尽机内水，以免冻坏热水器。（具体操作参看“防冻保护注意事项”里的“放水步骤”）
- 停电或电源插头拔插后，若此前所设定的温度高于50℃，重新通电后自动恢复到出厂设置状态（42℃），反之恢复到此前设定温度，再次使用前请确认水温是否合适。



安全注意事项

燃气安全注意事项

所用燃气确认

- 绝对不要使用与铭牌所示气种不符的燃气，否则将会引起异常燃烧或爆燃，严重损坏热水器，甚至危及人身安全。



燃气事故的防止

- 应确认使用时是否确实着火燃烧，使用后是否完全熄火。

燃气泄漏时

- 立即停止使用热水器，关闭热水器燃气阀门。
- 与经销商或就近煤气公司联系。

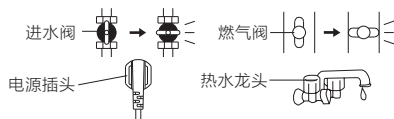
在对上述两点未处置完毕前，绝对不允许进行以下操作，否则有可能引起火灾事故。

- 点燃火种；
- 开关电气器具（排气扇等）及插拔电源插头；
- 使用现场的电话或手机。



异常、紧急时的处理

- 为了防止火灾、触电等事故的发生，当发现异常时（排烟罩冒黑烟、散焦味等），应立即关闭进水阀、燃气阀和电源开关，并与经销商或本公司售后服务部联系。
- 关闭进水阀和燃气阀。
- 拔掉电源插头。
- 关闭热水龙头。



防冻保护注意事项

在非使用状态，如果热水器受冷空气入侵，机内存水会结冰堵塞水路，甚至胀裂水管引起漏水事故，影响用户人身财产安全。

为防止热水器冻结或冻裂，保障人身财产安全，请务必遵守以下防冻保护注意事项。

- 在北方寒冷地区，请使用保温材料包裹热水器各配管，但不要将进出水接头处的放水塞包住，以免影响放水操作。（不定时请向当地经销商询问确认）
- 在北方寒冷地区，使用完热水器后，请务必关闭进水阀，防止自来水从水管冻裂处溢出而沾湿周围环境，造成更大损失。



售后服务

产品安装信息单

产品出厂编号粘贴处

服务单位（公章）：

CRM系统工单编号：

用户姓名		联系电话		购买商店	
用户地址					
购买日期		报装日期		安装日期	
发票编号			产品型号		
安装性质	<input type="checkbox"/> 上门安装 <input type="checkbox"/> 团购安装				
气源类别	<input type="checkbox"/> 液化气 <input type="checkbox"/> 天然气 <input type="checkbox"/> 人工煤气				
安装要求：					
判定路程		公里	浴室面积（热水器）		平方米
安装位置	<input type="checkbox"/> 浴室 <input type="checkbox"/> 厨房 <input type="checkbox"/> 阳台 其它_____				
安装排气管			<input type="checkbox"/> 是	<input type="checkbox"/> 否	
有空气对流			<input type="checkbox"/> 是	<input type="checkbox"/> 否	
有排气扇			<input type="checkbox"/> 是	<input type="checkbox"/> 否	
有易燃物			<input type="checkbox"/> 是	<input type="checkbox"/> 否	
材料名称	单位	数量	金额（元）	有关费用结算（元）	
				安装费	
				路程费	
				合计金额	
用户意见与建议					
<input type="checkbox"/> 满意 <input type="checkbox"/> 一般 <input type="checkbox"/> 不满意					
安装人员签名：			安装后用户签名：		

感谢您使用华帝公司产品，如在服务过程中，出现维修人员不按规定收取费用，服务态度不佳等问题，请来电、来函投诉。我公司一经查实，将对相关人员做严肃处理，请您给予监督与评价。

全国统一服务热线：400-888-6288

售后服务

● 发票或购机凭证保存说明

产品保修时需提供购机发票或有效购机凭证，请妥善保管。

● 华帝系列产品保修规定

1、华帝品牌产品自购买之日起（以发票日期为准），根据三包法规定整机保修1年，在保修期内享受免费维修服务，商业用途产品保修期为6个月。（商业用途指将产品安装在营业场所或其它非家庭场所。即无论是转售还是赠与，只要安装在非家庭场所就只享受6个月的保修期。）延保产品以华帝公司官方发布的相关规定执行。

2、产品保修时，须提供购买产品的有效凭证和产品出厂编号。

3、保修期内，发生下列情况，不属于免费保修范围：

- 用户使用、维护、保管不当造成损坏的。
 - 非华帝公司授权服务网点安装、拆卸、维修而造成损坏的（包含用户自行安装、维修损坏的）。
 - 不能出示有效凭证的，有效凭证型号与修理产品型号不符、不清晰或经涂改的。
 - 因不可抗力造成损坏的。
- 4、保修期外产品出现故障，华帝公司各售后服务网点将同样为您提供热情、周到、及时的有偿服务。

● 维修程序及注意事项

- 1、如您在使用过程中产品出现故障，可通过关注华帝公司官方微信服务号【华帝服务】或与华帝公司全国统一服务热线400-888-6288联系。如用户自行联系非华帝公司授权服务网点进行维修，由此造成的一切后果，由用户自行承担。
- 2、华帝服务网点接到服务诉求后，将在24小时内予以回复，并依据您所反馈的情况，判定故障原因，备齐配件，在预约时间内上门服务。
- 3、维修结束，维修人员需认真填写《产品安装信息单》。《产品安装信息单》经用户签名后，第三联用户保存，另两联由维修人员带回存档备案。
- 4、请用户不要撕去产品出厂编号，以便华帝公司服务人员核实记录，谢谢合作！（如发现无出厂编号、人为刮除出厂编号的，华帝公司将不能提供承诺的安装、维修等一切售后服务，请速到购买网点办理退货。）

● 投诉指南

如果您对我们提供的产品和服务有疑问或不满，可向当地经销商或服务网点反映，我们将对您的意见做合理、及时、妥善处理。若上述单位仍不能解决您的问题，可直接致电华帝公司反映，我们将以迅速、高效的方式为您提供解决方案。

● 华帝公司售后服务联系方式

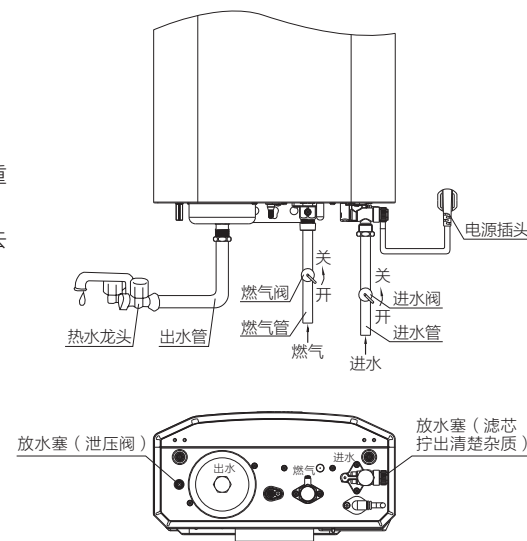
- 1、进入官方微信服务号【华帝服务】自助报单。
- 2、拨打全国统一服务热线：400-888-6288。

安全注意事项

- 在非使用状态，排清机内存水能有效预防热水器冻结或冻裂。
- 对于非防冻型热水器，当室外环境温度低于0℃时，请按下述“放水步骤”放尽机内存水。
- 对于防冻型热水器，仍需注意以下事项：
 - a、当机内温度降至4~6℃时，加热装置自动启动，进行加热保护。因此，请务必确保热水器处于通电状态，否则加热装置失效。
 - b、由于加热装置功率有限，不能完全杜绝冻结现象，当室外环境温度低于-20℃时，请按下述“放水步骤”放尽机内存水。
 - c、加热装置只能对机器本身进行保护，无法预防机外管道、水阀冻结，请务必根据地区情况采取相应保暖措施。

● 放水步骤（如右图所示）：

- a、关闭进水阀、燃气阀。
- b、关闭电源开关。
- c、将进/出水接头处的放水塞，拧下（逆时针方向），让机内存水在重力作用下自动流出。
- d、确认放水完毕后，将放水塞拧回去（顺时针方向）。



⚠ 注意

- 刚使用热水器后，应待机内热水冷却后再放水，以免烫伤。
- 为避免排出的积水沾湿周围环境，应使用容器盛接。
- 因热水器冻裂而造成的一切损失，华帝公司不予赔偿。
- 由于冻结而发生的维修，无论是否在保修期内均要收取费用。



功能特点、核心技术

功能特点

- 触摸感应按键式遥控器，操作界面更直观简洁。
- 数控恒温，出水温度设定范围：35℃ ~ 60℃，使用舒适方便。
- 舒适浴功能，热水器根据环境温度自动设定出水温度。
- 具有温控舱，燃气稳压，水温稳定，使用更安全。
- 密闭燃烧技术，气源适应性强，燃烧效率高。
- 火力分段控制，水温调节范围宽，四季皆宜。
- 低水压启动。
- 热交换器采用无氧铜材料，高效、节能、环保。
- 具有防干烧、防意外熄火、40min自动熄火、高温锁定、超水压自动泄压等多重保护功能，安全可靠。
- 具有信息代码显示功能。

核心技术

● 数控恒温

采用微电脑控制芯片，构成整台机器的“大脑”，保证热水器的水、电、气各项工作都在它的统一“控制”下高效运行，不会出现水温忽高忽低的现象，确保完美的恒温热水洗浴享受。

● 舒适浴

采用微电脑芯片控制系统，系统根据环境温度传感器所获取的环境温度，经“大脑”智能运算，输出精控热水。

● 水量伺服

采用水量伺服技术，根据水温需求自动调节水流量，实现水、气双模调节，拓宽恒温适应范围，提供更加完美、舒适的淋浴享受。

● 无线遥控

采用LoRa扩频无线通信技术，低功耗、低辐射、高抗干扰能力的通信方式，远程控制热水器工作。

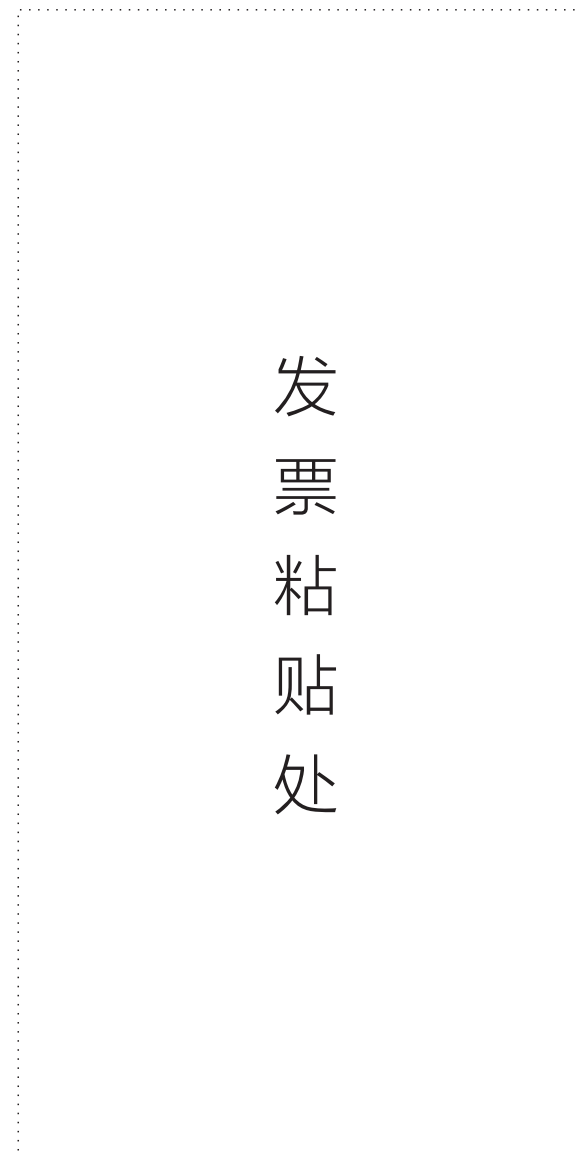
● 防雨淋室外安装型

整机安装在室外，燃烧所需的空气取之室外，燃烧产生的废气也排放到室外。用户只需通过室内的遥控器即可操纵整机，使用安全。特别设计的密封防雨淋结构可防止雨水进入整机本体内部。



售后服务

发票粘贴：请您将购机发票贴在此页上，以免遗失。



发
票
粘
贴
处



告用户环境影响书

“保护环境，造福人类，污染预防，持续改进”是华帝公司环保管理的宗旨和方向。

华帝公司按照GB/T 24001-2016 idt ISO 14001: 2015标准建立、实施和保持环境管理体系，本公司产品在使用中和完成使用寿命后造成的环境影响特向您敬告如下：

- 1、废纸箱、废塑料袋为可回收废弃物，废泡沫塑料为不可回收废弃物，拆包后应放到指定的分类垃圾桶中。
- 2、燃气产品在使用过程中，会排放CO、CO₂、NO_x等废气，应保持室内通风，如果通风环境不良，会造成CO、CO₂、NO_x等废气浓度急剧升高而影响健康，甚至造成缺氧中毒，人身伤亡。
- 3、任何产品均有使用寿命，请按国家规定的使用年限报废，无论是到期报废或中途换代报废，均应送当地废品收购站统一处理。
- 4、根据GB 17905《家用燃气燃烧器具安全管理规则》的规定：燃气热水器检修后仍发生如下故障之一时，应予以判废：
 - a. 燃烧工况严重恶化，检修后烟气中一氧化碳含量仍达不到相关标准规定；
 - b. 燃烧室、热交换器严重烧损或火焰外溢；
 - c. 漏水、漏气、绝缘击穿漏电。

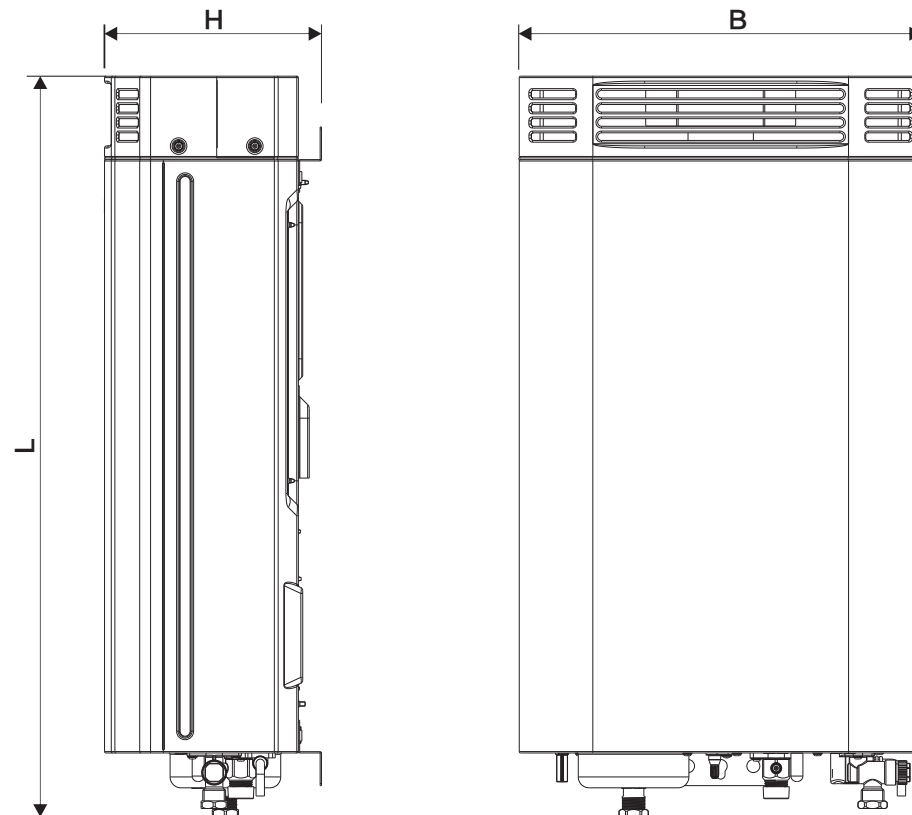
华帝股份有限公司
敬告！

⚠ 注意

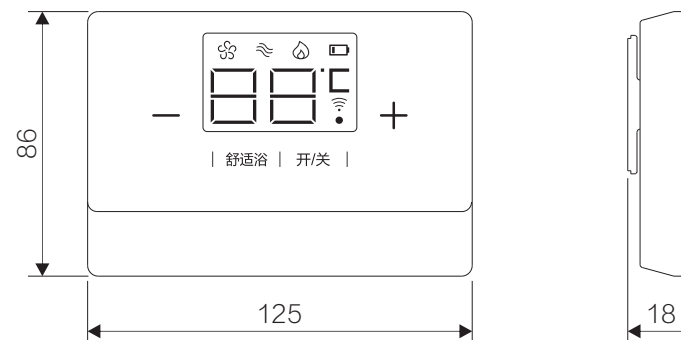
使用年限提醒：根据GB 17905《家用燃气燃烧器具安全管理规则》的规定：“燃具从售出当日起，人工煤气热水器判废年限应为6年，液化石油气和天然气热水器判废年限应为8年。”超过报废年限的产品，我公司各维修服务点将不再承诺维修服务。为了您家人的安全，请您务必到期报废。



产品外形



(外形尺寸L、B、H见型号、规格、主要技术参数表)





型号、规格、主要技术参数

产品型号	JSW30-16GW5			
额定热负荷 / kW	30			
额定产热水能力 / kg/min(Δt=25K)	16			
最小热负荷 / kW	5			
能效等级	2级	额定热负荷热水热效率(%) : 85		
		50%额定热负荷热水热效率(%) : 89		
外形尺寸L×B×H/mm	680×370×198			
净质量 / kg	16.5			
额定电功率 / W	37			
电加热功率 / W	175			
水量伺服器功率 / W	12			
给排气方式	强制排气式			
安装方式	室外型			
控制方式	水控后制式			
点火方式	脉冲电子点火			
适用水压	0.01 MPa~0.75 MPa			
最小启动流量	2.5 L/min			
额定电压 额定频率	220 V~ 50 Hz			
外壳防护等级	IPX5			
额定燃气压力	液化石油气	2800 Pa		
	天然气	2000 Pa		
连接管	进水接头规格	G1/2		
	出水接头规格	G1/2		
	液化石油气	燃气接头规格	G1/2	燃气管径规格
	天然气	燃气接头规格	G1/2	燃气管径规格
				Φ10燃气专用管
				Φ13燃气专用管

注：使用燃气种类与额定燃气压力以机壳上参数铭牌为准



RoHS含量表

产品中有害物质的名称及含量(燃气热水器)						
部件名称	有害物质					
	铅(Pb)	镉(Cd)	汞(Hg)	六价铬(Cr(VI))	多溴联苯(PBB)	多溴二苯醚(PBDE)
底面壳组件	○	○	○	○	○	○
风机部件	×	○	○	×	○	○
热交换器	×	○	○	○	○	○
燃烧器组件	×	×	○	×	○	○
点火针/感应针	×	○	○	○	○	○
控制器	×	×	○	○	×	×
水流传感器	×	○	○	○	○	○
风压开关	○	○	○	○	○	○
循环泵	×	○	○	○	○	○
信号接收器	×	○	○	○	○	○
温度传感器	×	×	○	○	○	○
点火器	×	○	○	○	×	×
变压器	○	○	○	○	○	○
温控器	○	×	○	○	○	○
显示器/遥控器	×	○	○	○	○	○
风压传感器	○	○	○	○	○	○
比例阀组件	×	○	○	×	○	○
电磁阀	×	○	○	×	○	○
电源线	×	×	○	○	○	○
连接线/导线	○	○	○	○	○	○
紧固件	○	○	○	×	○	○
标贴或纸类	○	○	○	○	○	○
管夹	○	○	○	×	○	○
电加热器	○	○	○	○	○	○
燃烧室套件	○	○	○	×	○	○
玻璃面板	×	×	○	○	○	○
水量伺服器	×	○	○	○	○	○
冷凝换热器	○	○	○	○	○	○
塑料(胶)件	○	○	○	○	○	○
其它五金件	×	○	○	○	○	○

本表格依据SJ/T 11364 的规定编制。

○：表示该有害物质在该部件所有均质材料中的含量均在GB/T 26572规定的限量要求以下。

×：表示该有害物质至少在该部件的某一均质材料中的含量超出GB/T 26572规定的限量要求。

说明：

1、以上“×”的部件，部分含有有害物质超过是由于目前行业技术水平有限，暂时无法实现替代或减量化。

2、本表中部分部件不一定包含在所有产品中，具体适用情况如下：

电加热器：适用于防冻型热水器

燃烧室套件：适用于有燃烧室套件的热水器

玻璃面板：适用于有玻璃面板的热水器

水量伺服器：适用于有水量伺服器的热水器

水流传感器：适用于有水流传感器的热水器

冷凝换热器：适用于有冷凝换热器的冷凝热水器

风压开关：适用于有风压开关的热水器

风压传感器：适用于有风压传感器的热水器

循环泵：适用于有循环泵的热水器

信号接收器：适用于有信号接收器的热水器

遥控器：适用于有遥控器的热水器





故障的判断和处理

显示	原因	处理
E8	风压系统保护 1. 风机转速异常 2. 控制电路故障	请关闭燃气阀、进水阀和电源开关，并通知售后服务人员维修
E9	水量伺服器故障 1. 水量伺服器电机故障或损坏 2. 控制器故障	请关闭燃气阀、进水阀和电源开关，并通知售后服务人员维修
EC	遥控器与整机通讯连接异常 1. 遥控器的安放位置与整机较远或障碍物过多 2. 遥控器故障 3. 整机信号接收器故障	1. 重新进行配对操作； 2. 通知售后服务人员维修

注：显示E0~E9、EC时，故障指示灯亮。

装箱清单

温馨提示

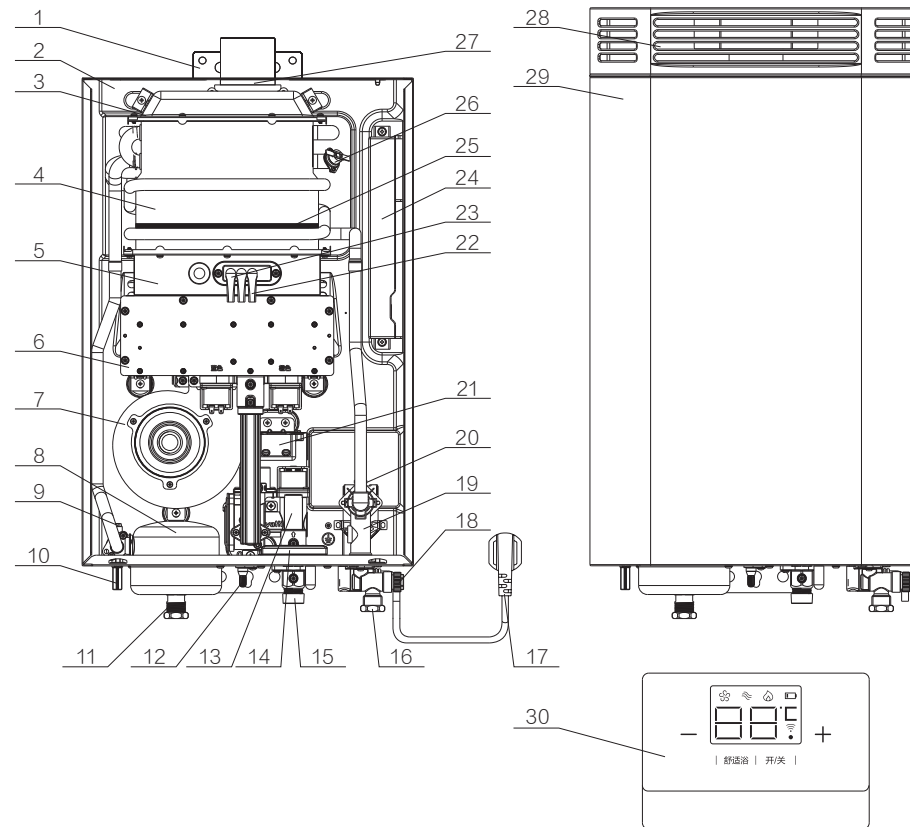
请按“装箱清单”检查产品和配件是否齐全。

序号	名称	数量	单位	备注
1	热水器	1	台	
2	遥控器	1	套	
3	排烟罩	1	套	
4	安装使用说明书	1	本	
5	出厂编号	1	张	
6	钢膨胀螺栓M6×50	3	套	含螺母、垫圈
7	防冻温馨提示标贴	1	张	
8	螺钉M4×8	4	颗	

注：配件可能各地区有所不同，恕不另行通知。

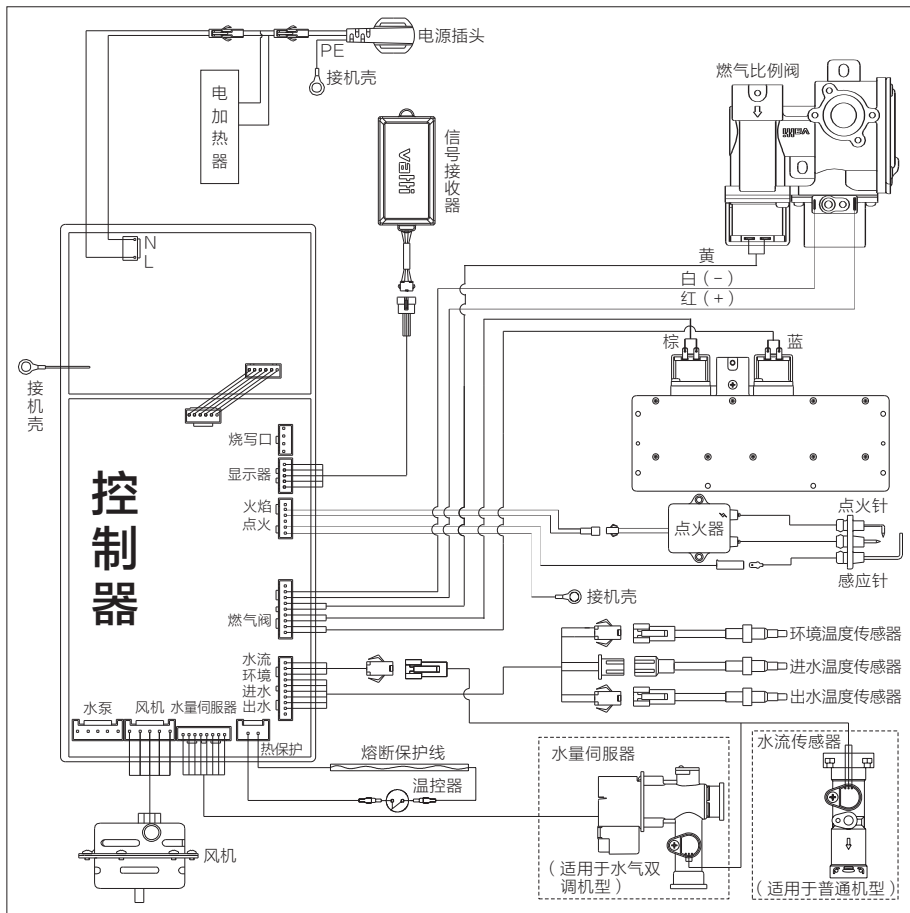


主要零部件名称



序号	零部件名称	序号	零部件名称	序号	零部件名称
1	挂架	11	出水接头	21	点火器
2	底壳	12	环境温度传感器	22	点火针
3	集烟罩	13	燃气比例阀	23	感应针
4	热交换器	14	信号接收器	24	控制器
5	燃烧器	15	燃气接头	25	熔断保护器
6	分段阀	16	进水接头	26	温控器
7	风机	17	电源线	27	防水密封胶圈
8	温控舱	18	放水塞	28	排烟罩
9	出水温度传感器	19	水量伺服器	29	面壳
10	泄压阀(放水塞)	20	进水温度传感器	30	遥控器

电气接线图



故障的判断和处理

● 遥控器故障信号说明

显示	原因	处理
E0	风机故障 1. 风机接插件松脱或接触不良 2. 风机或控制器电路故障	请关闭燃气阀、进水阀和电源开关，并通知售后服务人员维修
E1	出水温度传感器出错 1. 传感器接插件松脱或接触不良 2. 传感器损坏（开路、短路或碰外壳） 3. 控制器电路故障	请关闭燃气阀、进水阀和电源开关，并通知售后服务人员维修
E2	火焰检测出错 1. 燃气压力不正常、波动过大或成分不纯而造成意外熄火或点火不成功 2. 点火线、火焰感应线脱落或接触不良 3. 火焰感应线与机壳短路 4. 风机转速异常，燃烧不稳定 5. 点火器或控制器损坏	1. 请检查燃气供给是否正常，并恢复正常供给 2. 若是新装机器，请在确保安全情况下排清燃气管内多余空气再启用 3. 请关闭燃气阀、进水阀和电源开关，并通知售后服务人员维修
E3	进水温度传感器出错 1. 传感器接插件松脱或接触不良 2. 传感器损坏（开路、短路或碰外壳） 3. 控制器电路故障	请关闭燃气阀、进水阀和电源开关，并通知售后服务人员维修
E4	出水温度连续10s高于75℃	热水器的保护措施，请调大水量或调低出水温度
E5	热交换器过热 1. 热水器大火状态工作时因供水、供气的压力异常状态出现干烧等不良运行 2. 温控器连接不良或损坏 3. 控制器或比例阀故障	1. 热水器的保护措施，请调大水量或调低出水温度 2. 请关闭燃气阀、进水阀和电源开关，并通知售后服务人员维修
E6	比例阀或电磁阀出错 1. 接插件松脱或线路故障 2. 控制器受外界干扰 3. 比例阀或电磁阀损坏	请关闭燃气阀、进水阀和电源开关，并通知售后服务人员维修
E7	环境温度传感器故障 1. 接插件松脱或线路故障 2. 环境温度连续5s高于50℃	1. 检查热水器安装环境是否异常（太阳暴晒或有其它热源），若无异常则重新开启热水器 2. 重按舒适浴键，检查热水器是否能正常运行，若仍报警，则通知售后服务人员维修



故障的判断和处理

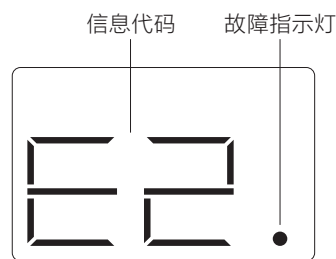
现象	原因	处理方法
水压过高时泄压阀有水溢出	自来水水压超过本机安全水压时，泄压阀自动泄压放水	不用热水器时，关闭进水阀，使用时再打开
关机后，风机还会转动一段时间	风机进行后清扫，可以有效排尽废气，散失热量，降低停水温升	不需处理
停电或关闭电源开关，再通电使用时，热水温度发生变化	停电后，热水设定温度恢复至出厂设置状态	重新设定温度，确认水温合适后再使用
遥控器显示代码HO	热水器连续运行40min	热水器的保护措施（40min自动熄火），为防止机器过热，请关闭水阀并等待片刻，确认安全后再启用

⚠ 注意

泄压放水属于热水器必配保护功能，并非产品质量问题，为避免热水器泄压放水而沾湿周围环境，请按上述方法处理。因泄压放水而造成的一切损失，华帝公司不予赔偿。

显示故障信号时的处理方法

当发生故障或使用方法不对时，机器自动停止工作，并根据故障原因显示相应代码。（如：温度显示E2，故障指示灯亮），请按下述列表对应方法进行处理。



安装方法

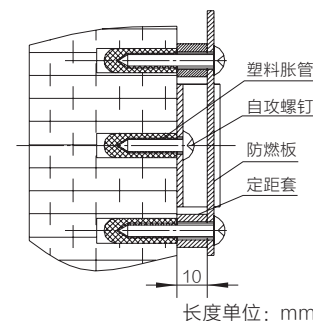
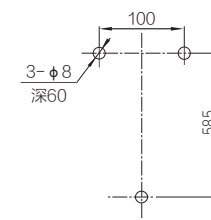
为了您的家居安全，请委托当地燃气公司或燃气管理部门核准的专业人员安装热水器，严格按照图解进行，避免人为故障而影响使用安全。安装不当会引起对人、畜和物的危害。

安装要求

- 安装应严格按说明书要求和明示的规定执行。
- 热水器应安装在室外通风换气良好的场所。
- 严禁将热水器安装在浴室、卧室、橱柜、楼梯、客厅、地下室及安全出口。
- 不应在靠近电磁炉、微波炉等强电磁辐射电器处安装热水器。
- 热水器安装时必须安装排烟罩，且排气口正面不得有易燃物品。
- 严禁在不安装排烟罩的状态下使用热水器，且应使用制造商明示的烟管，不应随意改用其它烟管。
- 热水器安装位置上方不得有明电线、电器设备、燃气管道，下方不能设置燃气烤炉、燃气灶具等燃气具。
- 安装位置下方建议设有地漏，如无地漏，则每次使用完热水器后必须关闭进出水阀门。以免因温度过低冻裂水管，或管路老化、自动泄压、腐蚀等漏水造成用户其它损失。
- 房间的配电系统应有接地线，器具连接的开关不应设置在有浴盆或沐浴设备的房间，插头、插座应通过相关认证。
- 应保证安装的墙壁和热水器外侧热表面之间的最小间隙大于20cm；确保机器能正常工作，能够看清机身参数铭牌内容，便于维修和保养。
- 热水器四周应无障碍物，并保持空气良好流通。
- 安装时不得封堵外壳进气孔，以免影响机器正常工作。
- 热水器预埋管道的安装需满足本说明书中的规定要求。
- 安装完成后，安装人员应确认热水器各连接处是否连接正确、有无泄漏，待确认正确后，向用户介绍热水器使用及安全装置的使用方法，并且向用户介绍常见的安全注意事项。

热水器的安装

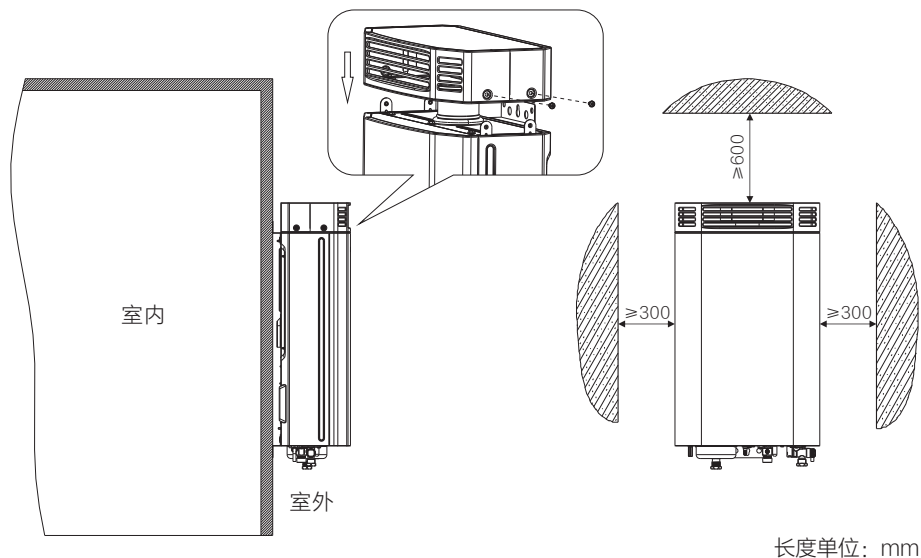
- 按图示要求及实物尺寸在墙上画线钻3个 $\Phi 8$ mm、深60mm的孔，分别将3个M6×50膨胀螺栓插入孔内，并用扳手将膨胀螺栓收紧。
- 挂上热水器，拧上M6螺母，将热水器固定在墙上。
- 若墙体不是耐火墙，应垫阻燃板，每边超出热水器100mm，距墙10mm（如图所示）。
- 热水器挂装必须端正，否则影响热水器的正常使用。
- 热水器挂装完成后，确保热水器可靠接地。



安装方法

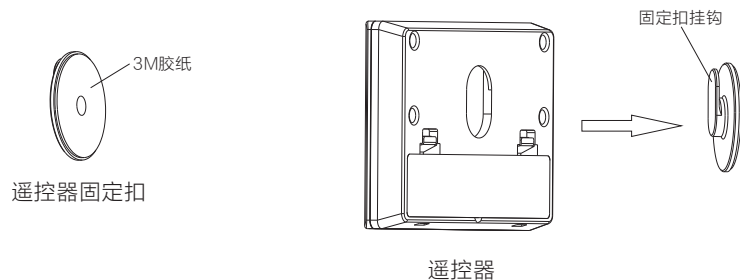
排烟罩的安装

- 热水器挂装好后，按图示要求安装排烟罩，锁紧烟罩两侧螺钉。
- 排气口不得面向其它房间窗口。
- 排烟罩出口与周围障碍物的位置关系应满足图示要求。



遥控器的安装

- 揭下遥控器固定扣背面的3M胶纸，粘贴在表面光洁的墙面上。
- 将遥控器卡在固定扣挂钩上即可。



⚠ 注意

- 整机标配一个遥控器，出厂时已完成配对操作，后续使用无需配对；
- 整机最多可配五个遥控器，非标配遥控器需进行配对操作后方可使用；
- 遥控器的安装位置距离整机 $\leq 20\text{m}$ ，间隔墙体数量 ≤ 2 堵；
- 请勿将遥控器安装在淋水区域。

故障的判断和处理

●非故障状况说明

现象	原因	处理方法
开关键灯不亮	电池电力不足	更换新电池（两节5号电池）
热水龙头打开后仍没有热水流出	热水器是否处于待机状态	打开热水器操作板开关
	燃气、进水阀门是否全开	打开燃气阀门和进水阀门
	热水龙头是否开得过小	开大热水龙头
	是否被冻结	排除冻结后再使用
	燃气表（微电脑控制燃气表）是否安全动作	排除故障后再使用
	燃气是否已用完	更换或购买燃气
水温稳定后实际水温偏离设定水温	燃气阀门是否全开	全开燃气阀门
	是否是用气高峰期，供气压力太低（管道气）	请尽量避免用气高峰期使用
	减压阀或燃气表的流量是否太小（减压阀或燃气表的规格与热水器的最大燃气消耗量不适应）	更换大流量的减压阀或燃气表
	当出水量很大或进水温度很低时，热水器火力调至最大仍达不到设定水温	请调小水流量
	当出水量很小或进水温度很高时，热水器火力调至最小仍超过设定水温	请调大水流量
	出热水管路过长，沿程热量损失过大	请将设定温度稍微调高一点
热水龙头关得过小而变成冷水	当热水龙头流出的水量小于 $2.0\text{L}/\text{min}$ 时则会自动熄火	将热水龙头的水量开大一些，热水温度趋于稳定
打开热水龙头后热水没有立即流出	热水器与热水龙头之间有一定的距离，热水流出需要一定时间	等多一会，热水会自动流出
流出白色浑浊的热水	由于溶解在水中的空气受热后急剧释放出大量气泡所造成的现象。	不需处理
寒冷季节排气口排出白色烟雾	由于排出的废气中含有水蒸气，属于正常现象	不需处理



日常检查与保养的方法

为了您能更安全、舒适使用产品，我们建议您能每月进行检查和保养。同时，华帝将秉承“服务客户”的宗旨，将适时开展各类安检活动，敬请留意并欢迎您的参与！

刚使用完热水后，热水器还处于高温状态，应等热水器冷却后再进行，以免烫伤。

日常检查

- 在热水器和排烟罩周围是否放有报纸、木材、油灯、喷射罐等易燃物品
- 排气口是否有杂物堵塞
- 当外壳发生变色后，是否有异常发生
- 在运行中是否从机内发出异常的响声
- 热水器及配管是否有漏水现象发生

保养方法

热水器面壳的保养方法

- 经常用抹布清除热水器外壳粘积的灰尘，请不要用化学清洗剂和挥发性溶剂，以免使外壳变色。
- 不得使用强腐蚀性物质（如盐酸等）对产品表面进行清洁。
- 定期清扫排气口和热水器上的灰尘，以保证烟气畅通。
- 使用湿布擦洗遥控器，不要使用汽油或油脂性洗涤剂，以免引起变形。
- 不得将遥控器置于水或其它液体中。

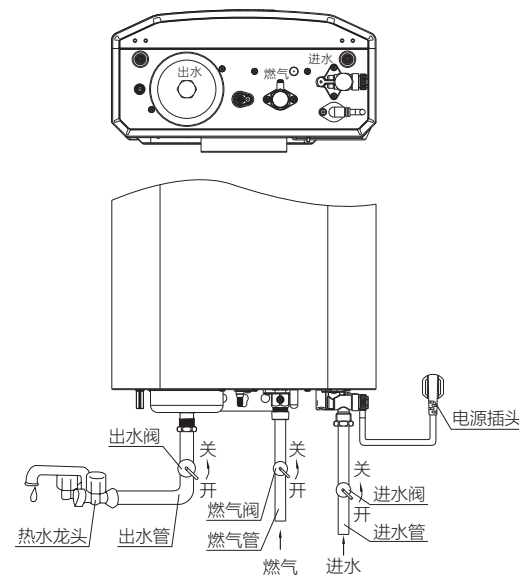
专业人员检查维修项目

- 检查燃气管路系统气密性。
- 清理进水口过滤网。
- 检查各操作部件功能。
- 清理热交换器和喷嘴积碳。
- 清理点火针和感应针的积碳和氧化层。
- 检查水流传感器和燃气比例阀的灵敏性。
- 检查热水器安装房间的进、排气系统是否通畅。
- 检查接地及电器部件的工作可靠性。
- 请专业人员至少每两年检修一次，即使热水器在使用过程中没有出现故障，也要定期检查燃烧器及各零部件是否能正常工作，以便在规定使用范围内正常使用。
- 用户不得拆卸及改动热水器的任何密封部件和安全装置，如遇故障，应及时联系并由制造商授权的专业技术人员处理。

安装方法

水管和气管的安装

- 热水器配管及管件应符合国家相关标准规定。
- 热水器挂装好后，按图示要求安装燃气管、进水管和出水管。
- 燃气、进水、出水的接头位置以机壳标记为准。
- 安装时应在热水器前的燃气管道上安装燃气截止阀；进水管、出水管也应安装阀门，便于维修和保养。
- 进、出水管内径须 $\geq \Phi 12\text{mm}$ ，并尽量减少接头数和缩短距离，以确保水流量要求。
- 在进水管与热水器连接之前，请将水管内的脏物冲洗干净。
- 请不要使用生锈的金属管道作为进、出水管。
- 所使用的燃气管道、阀门及减压阀须满足热水器所需燃气供应。
- 安装完毕后须检查气路、水路的密封性，确保不漏气、不漏水。
- 安装管路的供水压力过高时，应在热水器进水管前端安装减压阀。
- 冬季有冰冻地区，一定要对进、出水管（外露的水管）进行保温措施。因冰冻造成的器具损坏不属于免费维修范围。
- 用保温材料对水管进行包裹时，请不要把冷、热水泄压排水阀包住，以利于器具排水操作。



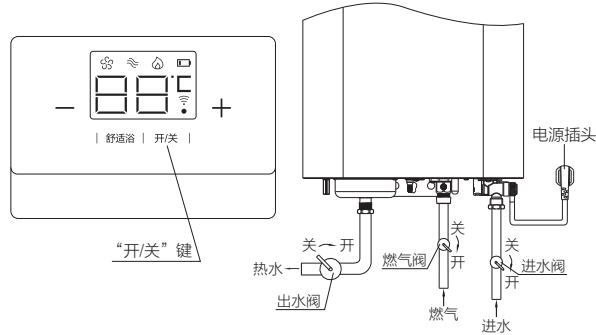
⚠ 注意

- 热水器上不可连接可能受热影响的管道，如塑料管或内部有塑料涂层的管道。
- 儿童和不会使用的人不应操作热水器，儿童不应玩弄热水器。
- 热水器安装完成后，安装人员应向用户介绍热水器使用及其安全装置的使用方法。
- 燃气热水器的安装可参考GB 6932-2015《家用燃气快速热水器》附录F“热水器安装技术要求”。

使用说明

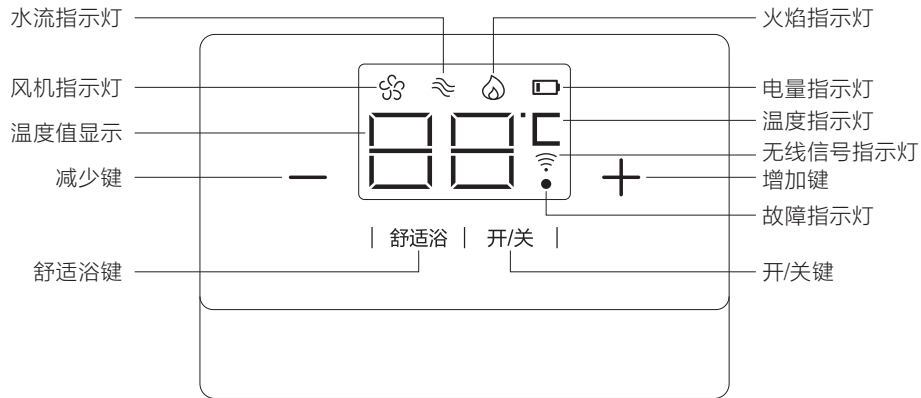
开机使用步骤

- 插入电源插头。
- 整机通电后，长按遥控器“开/关”键3~5s，待无线信号指示灯常亮时，连接成功。
- 打开燃气阀。
- 打开进水阀和出水阀，热水器点火工作，并流出热水。
- 未安装遥控器的情况下，热水器按默认的设定温度42℃，打开热水龙头即可工作。
- 在遥控器无法使用的情况下，热水器按遥控器最后一次设定温度工作，打开热水龙头即可使用。



遥控器界面指示说明

遥控器各显示符号及符号说明如下图所示，实际运行时，只显示相应的工作状态内容，非工作状态内容不显示。



按键与显示

- 水流指示灯：水流量足够或满足工作条件时亮。
- 风机指示灯：风机正常运转时亮。
- 火焰指示灯：有燃烧火焰时亮。
- 电量指示灯：电池电量不足时亮。
- 温度值显示：显示设定温度。
- 减少键：用于调低设定温度。
- 舒适浴键：用于进入舒适浴模式。
- 温度指示灯：显示水温时亮。
- 无线信号指示灯：显示遥控器与整机是否正常连接。
- 增加键：用于调高设定温度。
- 故障指示灯：该灯点亮时，表示热水器处于故障保护状态。
- 开/关键：用于开启或关闭热水器。

使用说明

遥控器的配对

- 整机断电10s后重新通电，长按遥控器“开/关”键5s，启动配对，显示屏显示“□□”，3~5s后完成配对，此时无线信号指示灯“☰”常亮。

出水温度设定

- 本机出水温度设定范围：35℃~60℃，默认设定温度42℃。
- 本机通电状态，轻触“开/关”键，则进入热水状态，并显示当前设定温度。
- 在35℃~50℃之间设定出水温度时，每轻触一次增加键“+”或减少键“-”，设定温度上升或下降1℃。按住不放时，设定温度持续变化。
- 如需高于50℃的水温，需进行高温解锁，调节温度至50℃后长按增加键“+”3s，然后轻触增加键“+”进行设定，每轻触一次，变化幅度为5℃，最高可调至60℃。

舒适浴模式

- 轻触“舒适浴”键后，热水器进入舒适浴模式，自动设定合适的水温。
- 按增加键“+”或减少键“-”，退出舒适浴模式。

停电记忆功能

- 本机具有停电记忆功能，如突遇停电，重新通电后将恢复停电前的工作状态。
- 若停电前处于使用状态，重新来电后，您只需关水再通水即可继续使用。
- 若停电前处于关机状态，重新来电后，热水器仍为关机状态。
- 整机停电或断电后重新通电，若此前设定温度大于50℃，设定温度将自动恢复至出厂默认温度42℃，反之恢复至停电前设定温度。
- 遥控器更换电池后，显示温度恢复至更换电池前的设定温度。

其它情况

- 该产品为间歇提供热水用，防止机器过热，本机设有限时熄火保护功能，即连续运行40min后将自动停止加热并显示代码“HO”。如您还需要热水，请关闭水阀并等待片刻再启用。
- 使用高于50℃的热水后，请将设定温度调低，以免下次使用时意外烫伤。
- 当热水器安装处距浴室较远时，设定温度要稍高于所希望的温度，这样出水温度才能达到您所需要的温度。
- 刚使用完热水器后再重开水阀，此时流出的热水较烫，请您稍等片刻，并用手试水温合适后再使用，以免烫伤。
- 在热水器运行过程中出现故障时，显示相应信息代码，处理方法详见“故障的判断和处理”。

⚠ 注意

- 热水器使用过程中，只允许专业维修人员打开热水器面壳，其他人员未经授权不得私自拆卸，以免引起事故。
- 非本司授权的专业技术人员，不得随意调节锁定装置。